

**EDA102**



**Collection :** TERRACE

**Couleur\* :**



00 - Blanc

**Principaux atouts :**



**Caractéristiques techniques**

- DIMENSIONS : 55 x 38 cm
- MATÉRIAU : Céramique
- CONSOMMATION D'EAU : 2,6/4 L et 3/6 L
- BRIDE : 0
- POIDS : 25,3 kg
- TYPE D'INSTALLATION : Suspendu
- HAUTEUR : Réglable de 38 à 50 cm
- PRODUIT INCLUS : (abattant non inclus)

**Bénéfices consommateurs**

- DESIGN UNIQUE : Caractérisé par une esthétique à la géométrie rectangulaire, élégante et précise, propre au design contemporain, la cuvette vient compléter la gamme d'ensembles plan-vasques et meubles Terrace
- PERFORMANCE : Bride fermée émaillée pour une meilleure hygiène ainsi qu'une efficacité accrue de rinçage et de chasse, avec une chasse basse consommation à 2,6/4 L
- NETTOYAGE SIMPLE ET RAPIDE : Cuvette carénée jusqu'au mur, fixations cachées pour une visibilité et une accessibilité totale
- ABATTANT : Déclipsable pour un accès aux surfaces rarement nettoyées, équipé d'un frein de chute pour le confort sonore

**Bénéfices installateurs**

- INSTALLATION : Maintenance facile

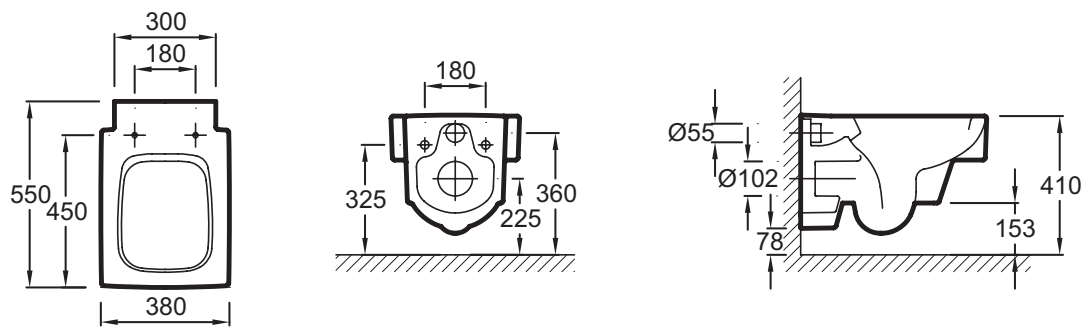
**Produits requis**

- E70019 : Abattant thermodur

**Produits complémentaires**

- EMA0002 : Bidet suspendu caréné

**Dessin technique**



Descriptif CCTP : Cuvette suspendue carénée. EDA102. Collection : TERRACE. DIMENSIONS : 55 x 38 cm. POIDS : 25,3 kg. MATÉRIAU : Céramique. TYPE D'INSTALLATION : Suspendu. CONSOMMATION D'EAU : 2,6/4 L et 3/6 L. HAUTEUR : Réglable de 38 à 50 cm. BRIDE : 0. PRODUIT INCLUS : (abattant non inclus).

\*En raison des variations possibles dans le réglage de votre ordinateur et de votre imprimante, de facteurs techniques et des caractéristiques particulières de certaines de nos finitions, les couleurs ne sont pas représentatives de la réalité mais sont seulement une indication.