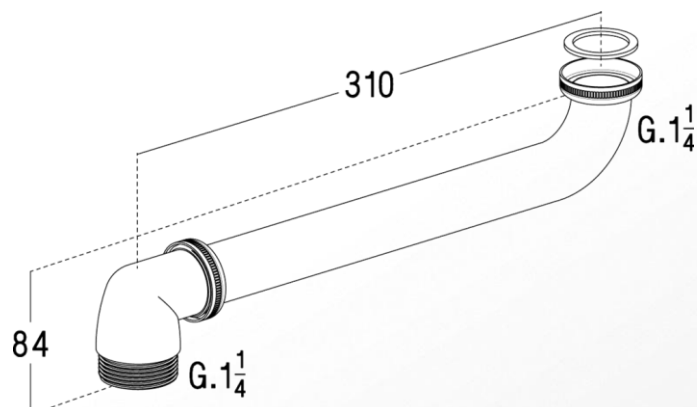


VIDAGES & SIPHONS

Lavabos, bidets

Tubulure laiton chromée

Référence : 0501144 / 3268



■ FONCTION

- Dispositif permettant de décaler le siphon vers l'arrière

■ DESCRIPTION

- Finition : chrome brillant

■ CARACTERISTIQUES TECHNIQUES

- Matériaux :
 - Corps : laiton
- Dimensionnel :
 - Hauteur : 84 mm
 - Raccordement d'entrée : G1"1/4
 - Raccordement de sortie : G1"1/4
 - Entraxe : 310 mm Maxi

■ CONDITIONNEMENT

- Sachet plastique

■ QUALITE - ENVIRONNEMENT

ISO 9001
ISO 14001
BUREAU VERITAS
Certification



DATE : avril 2015