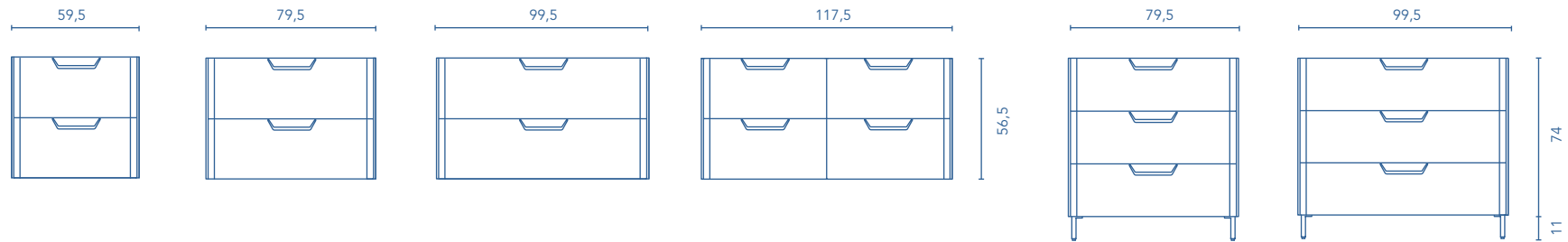


MEUBLES ET AUXILIARIES

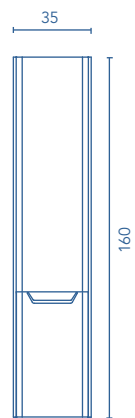
MEUBLES

Profondeur 45



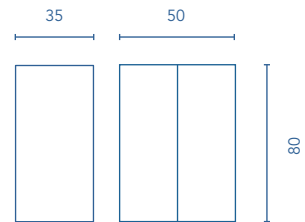
COLONNE

Profondeur 25



HAUT STYLE

Profondeur 15



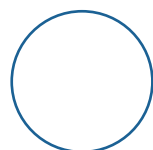
FINITIONS



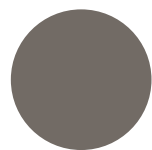
COLORIS CHÊNE  
NORDIC



FRÊNE SAMARA



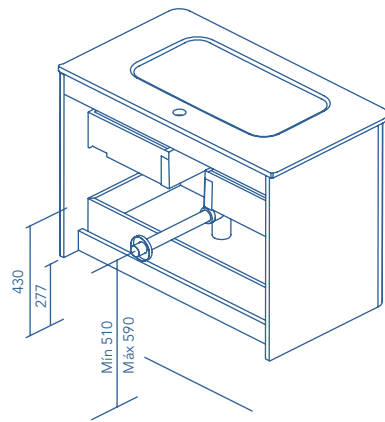
BLANC BRILLANT



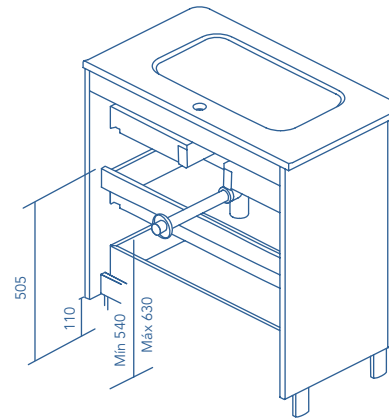
ANTHRACITE BRILLANT

Vide sanitaire 7 cm.

2 Tiroirs



3 Tiroirs



STRUCTURE	FAÇADES	TIROIRS				POIGNÉE	FINITIONS	EXTENSION DE SÉRIE		
		Extraction totale Hettich	Intérieur textile mokka	Organisateur tiroir	Soft close			P-46	Suspendu	À poser
MDF 16 mm	MDF 16 mm					Poignée métallique	Revêtement 2D			

\* Les dimensions indiquées sur les dessins sont en fonction de la hauteur des pieds du meuble. Dans le cas où celui-ci est suspendu cette hauteur peut varier selon besoin. Les dimensions de ces schémas son indiquées en millimètres.