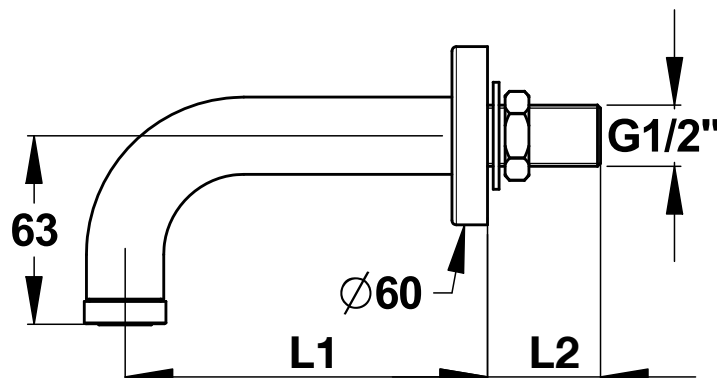


**Gamme :** Bec pour lavabo

**Réf :** 30311 - Bec tube 26 mm L1=120 mm L2= 50 mm



**> Pression d'utilisation recommandée :**

- 1 à 5 bars

**> Fonctionnalité :**

- Bec tube mural diamètre 26 mm

**> Alimentation hydraulique :**

- Mâle G 1/2" (15x21) avec queue fileté pour traversée cloison de 50 mm

**> Résistance thermique :**

- Ce bec résiste à une température de 75°C durant 30 minutes dans le cadre de chocs thermiques

**> Livré avec :**

- Joint adapté
- Rosace
- Aérateur
- Ecrou de fixation

**> Normes / Agréments :**

- Laiton corps et composants conforme à NF EN1982 / CC754S, NF EN12164 / CW614N, NF EN12165 / CW617N
- Traitement de surface Nickel-Chrome selon NF EN12540
- Résistance au brouillard salin neutre (NSS) : 200 h selon NF ISO 9227

Ce document n'est pas contractuel ; nous nous réservons le droit de modifier les caractéristiques de nos produits sans préavis. Toutes nos marques et tous modèles sont déposés.

