

**E10092**



**Collection :** OBLO

**Couleur\* :**



CP - Chrome

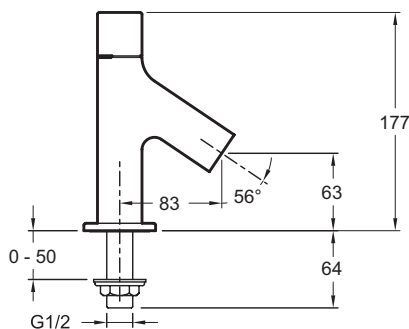
**Principaux atouts :**



### Caractéristiques techniques

- Type d'installation : 1 trou
- Débit : 6 l/mn sous 3 bars
- Saillie du bec : 83 mm
- Aérateur caché et anti-calcaire (clé fournie)
- Eau froide
- Normes et réglementations : ACS : 15 ACC LY 081
- Hauteur totale du robinet : 177 mm
- Mécanisme : Têtes à disques céramique 1/4 de tour
- Sans bonde de vidage

### Dessin technique



Description : Robinet indépendant de lave-mains (eau froide).. E10092. Collection : OBLO. Type d'installation : 1 trou. Normes et réglementations : ACS : 15 ACC LY 081. Débit : 6 l/mn sous 3 bars. Hauteur totale du robinet : 177 mm. Saillie du bec : 83 mm. Mécanisme : Têtes à disques céramique 1/4 de tour. Aérateur caché et anti-calcaire (clé fournie). Sans bonde de vidage. Eau froide.