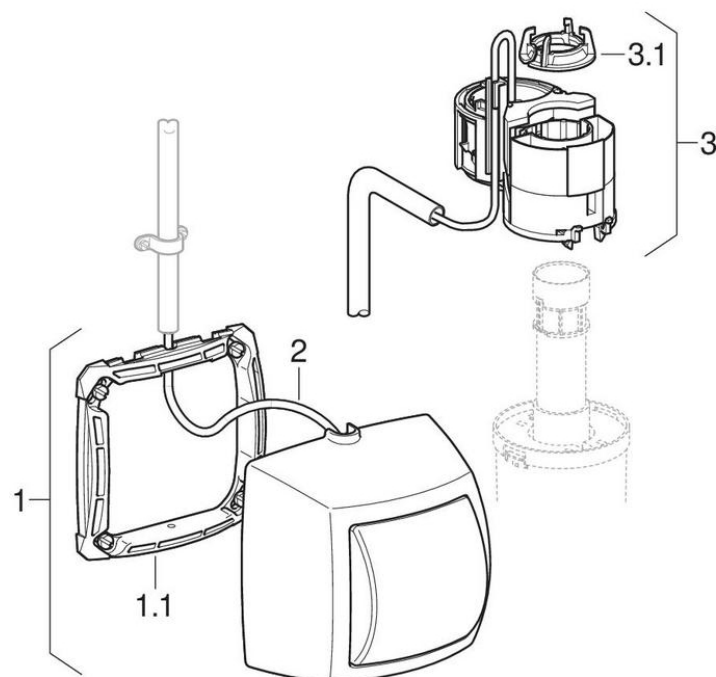


Commandes de WC à déclenchement pneumatique du rinçage, rinçage simple touche, bouton-poussoir apparent

1998 - 2016



Marque Geberit

Caractéristiques

Année de fabrication à partir de	1998
Année de fabrication jusqu'à	2016
Dimensions / Design	Rosace : 108 x 108 mm
Série	HyTouch

Valable pour les articles

115.940.11.1 115.940.KA.1

Pièces détachées apparentées

- Réservoirs à encastrer Kappa 15 cm (UP200)
- Réservoirs à encastrer Twinline 8 cm (UP170, 110.700)
- Réservoirs à encastrer Delta 12 cm (UP100)
- Réservoirs à encastrer Twinline 12 cm (UP130, 110.800)
- Réservoirs à encastrer Sigma 12 cm (UP320)
- Réservoirs à encastrer Kappa 15 cm (UP120, Artiline), aussi pour raccord PEX
- Réservoirs à encastrer Omega 12 cm
- Réservoirs à encastrer Sigma 12 cm (UP300)

#	N° de réf.	Désignation
1	240.570.11.1	Poussoir à main Geberit pour rinçage simple touche, pour commande de WC à déclenchement pneumatique du rinçage: Blanc alpin, B=10.9cm, H=11.2cm, T=8.2cm, Matériau=Matière synthétique
1	240.570.KA.1	Poussoir à main Geberit pour rinçage simple touche, pour commande de WC à déclenchement pneumatique du rinçage: chromé brillant, chromé mat, B=10.9cm, H=11.2cm, T=8.2cm, Matériau=Matière synthétique
1.1	243.661.00.1	Cadre de fixation Geberit pour poussoir pneumatique
2	256.000.00.1	Capillaire pneumatique Geberit
3	240.573.00.1	Releveur Geberit pour commande de WC à déclenchement pneumatique du rinçage, rinçage simple touche
3.1	880.328.11.1	Anneau de releveur Geberit pour mécanisme de chasse, rinçage double touche: Blanc alpin