

Corps d'encastrement iBox universal

Surfaces: p.a. Numéro d'article: **01700180**



Caractéristiques

- convient: toutes robinetteries douche et bain/douche mécaniques et thermostatiques encastrées avec ou sans robinet d'arrêt
- montage symétrique
- installation insonorisée
- type de raccordement: 3/4"
- NF_375-M1-22-1

Détails de l'article

EAN

4059625032343

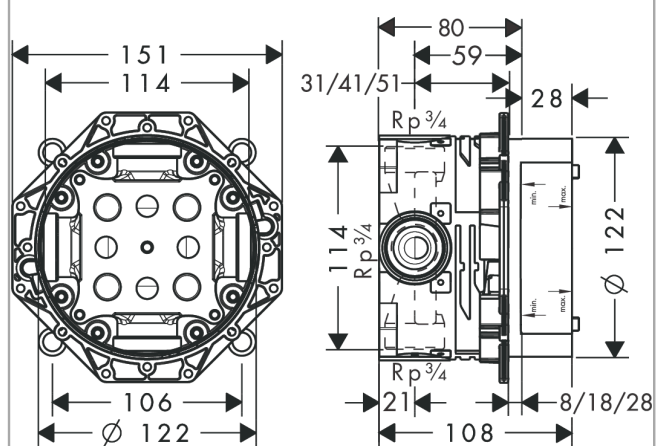
Certificats



Photo du produit



Plan géométral

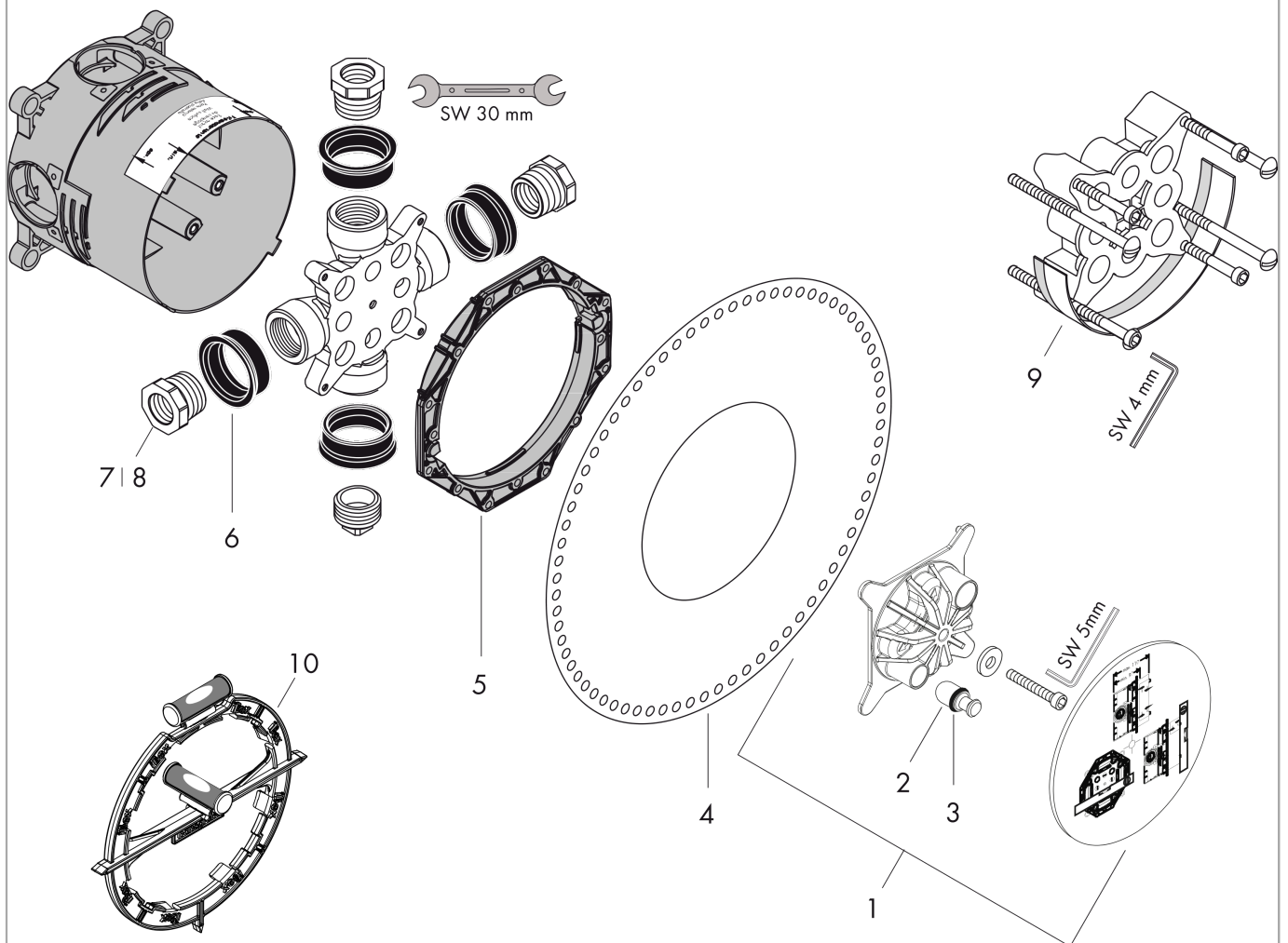


Corps d'encastrement iBox universal
Surfaces: p.a. Numéro d'article: 01700180



Vue éclatée

Année de construction: >10/17



Corps d'encastrement iBox universal
 Surfaces: p.a. Numéro d'article: **01700180**



Liste des pièces détachées

Année de construction: >10/17

Pos.		Numéro d'article	GP	UE
1	bloc d'essai	98560000	-	1
2	bouchon Ø 12 mm	97611000	-	1
3	joint torique 9x2	98119000	-	1
4	lamelle	96445000	-	1
5	bague d'inversion	98797000	-	1
6	joint	97739000	-	1
7	nipple de réduction	97759000	-	1
8	nipple de réduction	97759980	-	1
9	rallonge 25 mm	13595000	-	1
10	aide au montage	93500000	-	1
a	set de service	92874000	-	1
b	rail de fixation	96615000	-	1