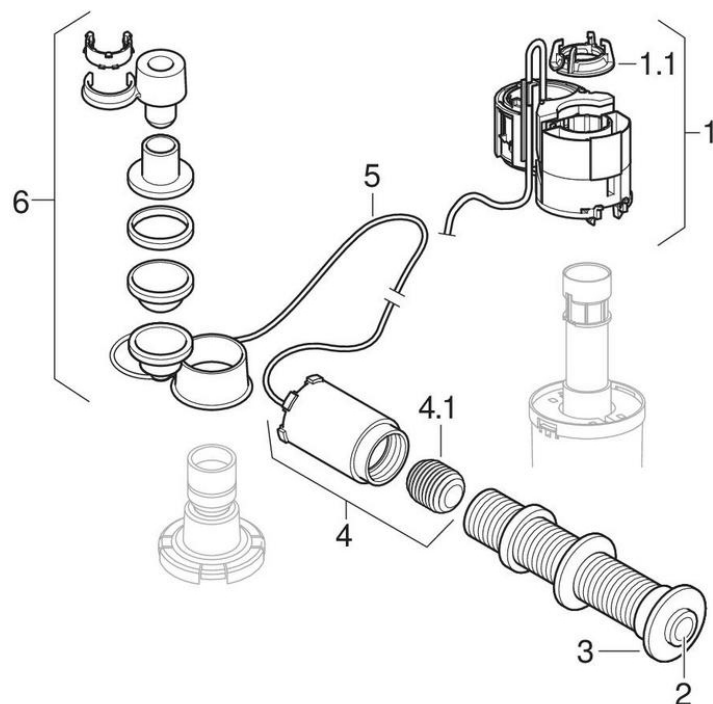


Commandes de WC à déclenchement pneumatique du rinçage, rinçage simple touche, à blocage, pour établissements

1997 -



Marque Geberit

Caractéristiques

Année de fabrication à partir de	1997
Série	HyTouch

Valable pour les articles

115.943.21.1

Pièces détachées apparentées

- Réservoirs à encastrer Kappa 15 cm (UP200)
- Réservoirs à encastrer Twinline 8 cm (UP170, 110.700)
- Réservoirs à encastrer Delta 12 cm (UP100)
- Réservoirs à encastrer Twinline 12 cm (UP130, 110.800)
- Réservoirs à encastrer 10.800
- Réservoirs à encastrer Sigma 12 cm (UP320)
- Réservoirs à encastrer Kappa 15 cm (UP120, Artiline), aussi pour raccord PEX
- Réservoirs à encastrer Omega 12 cm
- Réservoirs à encastrer Sigma 12 cm (UP300)

#	N° de réf.	Désignation	Remarques
1	240.573.00.1	Releveur Geberit pour commande de WC à déclenchement pneumatique du rinçage, rinçage simple touche	A partir de 1999
1.1	880.328.11.1	Anneau de releveur Geberit pour mécanisme de chasse, rinçage double touche: Blanc alpin	
2	242.354.00.1	Bouton-poussoir Geberit pour commande de WC à déclenchement pneumatique du rinçage	
3	241.887.21.1	Poussoir et rosace Geberit: Chromé brillant	
4	261.642.00.1	Bloc soufflet Geberit pour poussoir pneumatique	
4.1	240.794.00.1	Soufflet Geberit pour poussoir pneumatique	
5	256.000.00.1	Capillaire pneumatique Geberit	
6	240.004.00.1	Kit de transformation Geberit pour cloche, pneumatique, rinçage simple touche	1985 - 1998