

E16084-4



Collection : JULY

Couleur* :



CP - Chrome

Principaux atouts :



Caractéristiques techniques

- POIDS : 1,2 kg
- TYPE : Mitigeur
- MÉCANISME : Cartouche à disques céramique
- VIDAGE : Sans vidage
- TYPE DE BEC : BEC PIVOTANT
- TYPE D'INSTALLATION : 1 trou
- PERCEMENT : Perçement Ø 35 mm
- NORMES ET RÉGLEMENTATIONS : NF : I - ECAU : E0 C2 A2 U3 (Ge3) - ACS : 11 ACCLY 540
- DÉBIT (L/MN SOUS 3 BARS) : 10 l/mn
- ECO CONSO : ECO D'EAU
- TYPE DE ROBINETTERIE DE CUISINE : MECANIQUE
- MITIGEUR DE BAIN : MITIGEUR
- GARANTIE MÉCANISME : 5 ans
- Bec profilé orientable

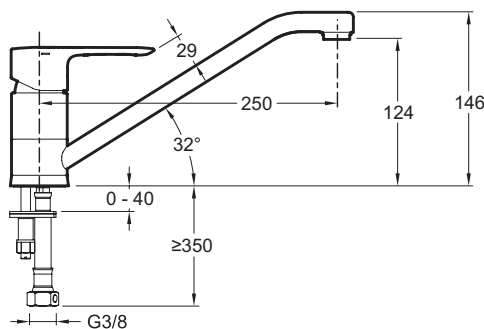
Bénéfices consommateurs

- ENTRETIEN AISÉ : Aérateur anti-calcaire
- ÉCONOMISEUR D'EAU : butée sensitive
- SÉCURITÉ : Bague-limiteur de température
- FINITION : Chrome garantie 10 ans
- MÉCANISME : Garantie 5 ans

Bénéfices installateurs

- DURABILITÉ : Flexibles d'alimentation PEX haute résistance
- Perçement standard Ø 35 mm

Dessin technique



Descriptif CCTP : Mitigeur évier, bec profilé. E16084-4. Collection : JULY. POIDS : 1,2 kg. NORMES ET RÉGLEMENTATIONS : NF : I - ECAU : E0 C2 A2 U3 (Ge3) - ACS : 11 ACCLY 540. TYPE : Mitigeur. DÉBIT (L/MN SOUS 3 BARS) : 10 l/mn. MÉCANISME : Cartouche à disques céramique. ECO CONSO : ECO D'EAU. VIDAGE : Sans vidage. TYPE DE ROBINETTERIE DE CUISINE : MECANIQUE. TYPE DE BEC : BEC PIVOTANT. MITIGEUR DE BAIN : MITIGEUR. TYPE D'INSTALLATION : 1 trou. GARANTIE MÉCANISME : 5 ans. PERCEMENT : Perçement Ø 35 mm. Bec profilé orientable.