

98699D



Collection : MODULO

Couleur* :



NF - Sans finition

Principaux atouts :



Caractéristiques techniques

- DIMENSIONS : 32,50 x 25,90 x 18,90 cm
- MATÉRIAU : N/A
- TYPE DE SYSTÈME DE ROBINETTERIE DE DOUCHE : AVEC SYSTÈME MODULO
- PRESSION D'UTILISATION : pression d'utilisation entre 1 et 6 bars, pression recommandée 3 bars

- POIDS : 2 kg
- TYPE D'INSTALLATION : Encastré
- TYPE DE SYSTÈME DE ROBINETTERIE DE BAIN : AVEC SYSTÈME MODULO
- TEMPÉRATURE D'ALIMENTATION : Eau chaude comprise entre 55° et 65°C, recommandée à 60°C

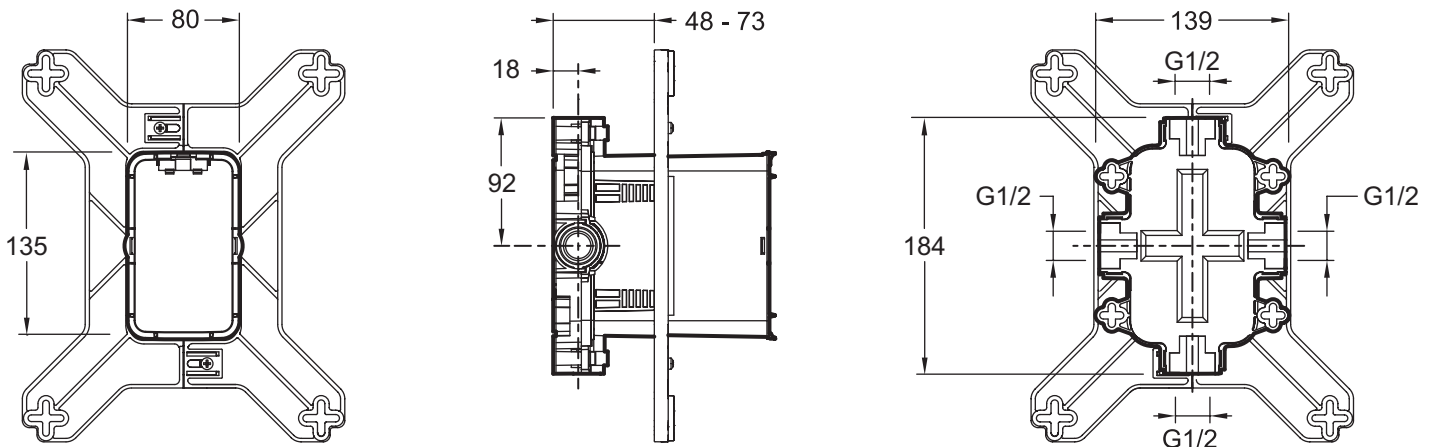
Bénéfices consommateurs

- LARGE CHOIX : S'associe à un large choix de façades
- CHANGEMENT FACILE DE MÉCANISME ET DE FAÇADE : Possibilité de passer d'une configuration mécanique à une configuration thermostatique

Bénéfices installateurs

- ALIGNEMENT PARFAIT ET ESTHÉTIQUE : Connecteur disponible pour permettre de relier deux boîtiers universels Modulo
- GABARIT DE DÉCOUPE INCLUS : Couvercle de boîtier avec picots pour servir de gabarit
- Conçu pour recevoir des mécanismes : thermostatiques, mécaniques, inverseurs

Dessin technique



Descriptif CCTP : Boîtier d'encastrement universel. 98699D. Collection : MODULO. DIMENSIONS : 32,50 x 25,90 x 18,90 cm. POIDS : 2 kg. MATÉRIAU : N/A. TYPE D'INSTALLATION : Encastré. TYPE DE SYSTÈME DE ROBINETTERIE DE DOUCHE : AVEC SYSTÈME MODULO. TYPE DE SYSTÈME DE ROBINETTERIE DE BAIN : AVEC SYSTÈME MODULO. PRESSION D'UTILISATION : pression d'utilisation entre 1 et 6 bars, pression recommandée 3 bars. TEMPÉRATURE D'ALIMENTATION : Eau chaude comprise entre 55° et 65°C, recommandée à 60°C.