

Baignoire Maternelle®

Réf. E2176
79,5 x 44,5 cm

ARGUMENTAIRE

C'est la baignoire des bébés par excellence.

Conseillée dans les maternités pour éviter les foyers microbiens.

Sans trop-plein.

Fonte émaillée.

Accessoires en option :

E4516 : Console pour baignoire E2176.

E78170 : Bonde à bouchon spéciale pour baignoire E2176 (Chrome CP).

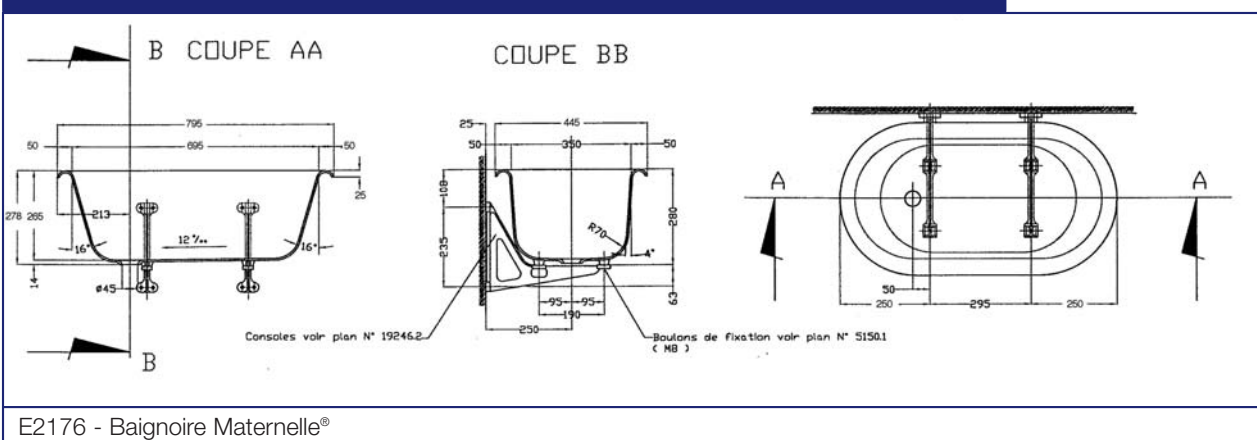


CARACTÉRISTIQUES TECHNIQUES

RÉF.	DÉSIGNATION	DIMENSIONS	NORMES	-
E2176	Baignoire Maternelle®	79,5 x 44,5	-	Fonte émaillée

COLORIS : Blanc 00.

SCHÉMAS TECHNIQUES



Une marque de la Société KOHLER FRANCE

Siège Social : 60, rue de Turenne - 75139 PARIS cedex 03
Tél. 33 (0) 1 40 27 53 00 - Fax 33 (0) 1 48 04 98 61 - www.jacobdelafon.com
Locataire-gérant des sociétés Holdiam et Sanjura
KOHLER FRANCE - S.A.S au capital de 81 534 000 € - 330 339 144 RCS Paris