

## Talis S

### Mitigeur douche

Surfaces: **chromé**

Numéro d'article: **72600000**



#### Description

##### Caractéristiques

- 1 sortie = 1 fonction
- type de raccordement: raccords S
- entraxe: 150 mm ± 12 mm
- débit maximal sous 3 bars de pression: 31 l/min
- débit de la douchette sous 3 bars: 14 l/min
- cartouche céramique
- limiteur de température réglable
- clapet anti-retour
- avec silencieux
- E1, C1, A3, U3
- ACS 21 ACC LY 858 France, valide jusqu'au 05.05.2026
- NF\_375-M1-22-1

#### Détails de l'article

EAN

4011097770475

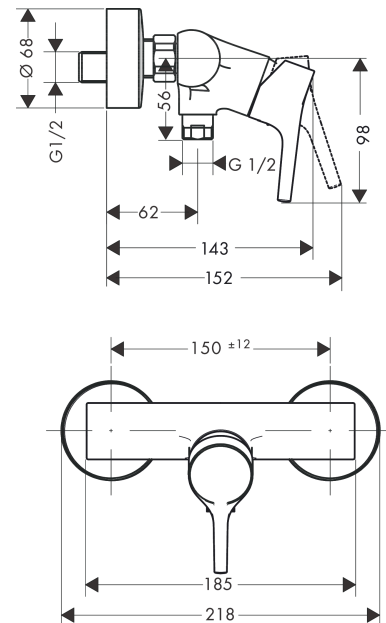
#### Certificats



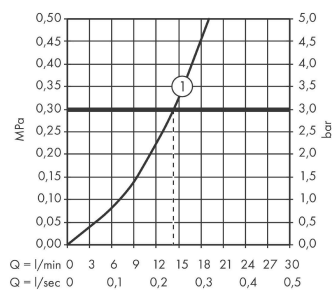
#### Photo du produit



#### Plan géométral



#### Schéma d'écoulement



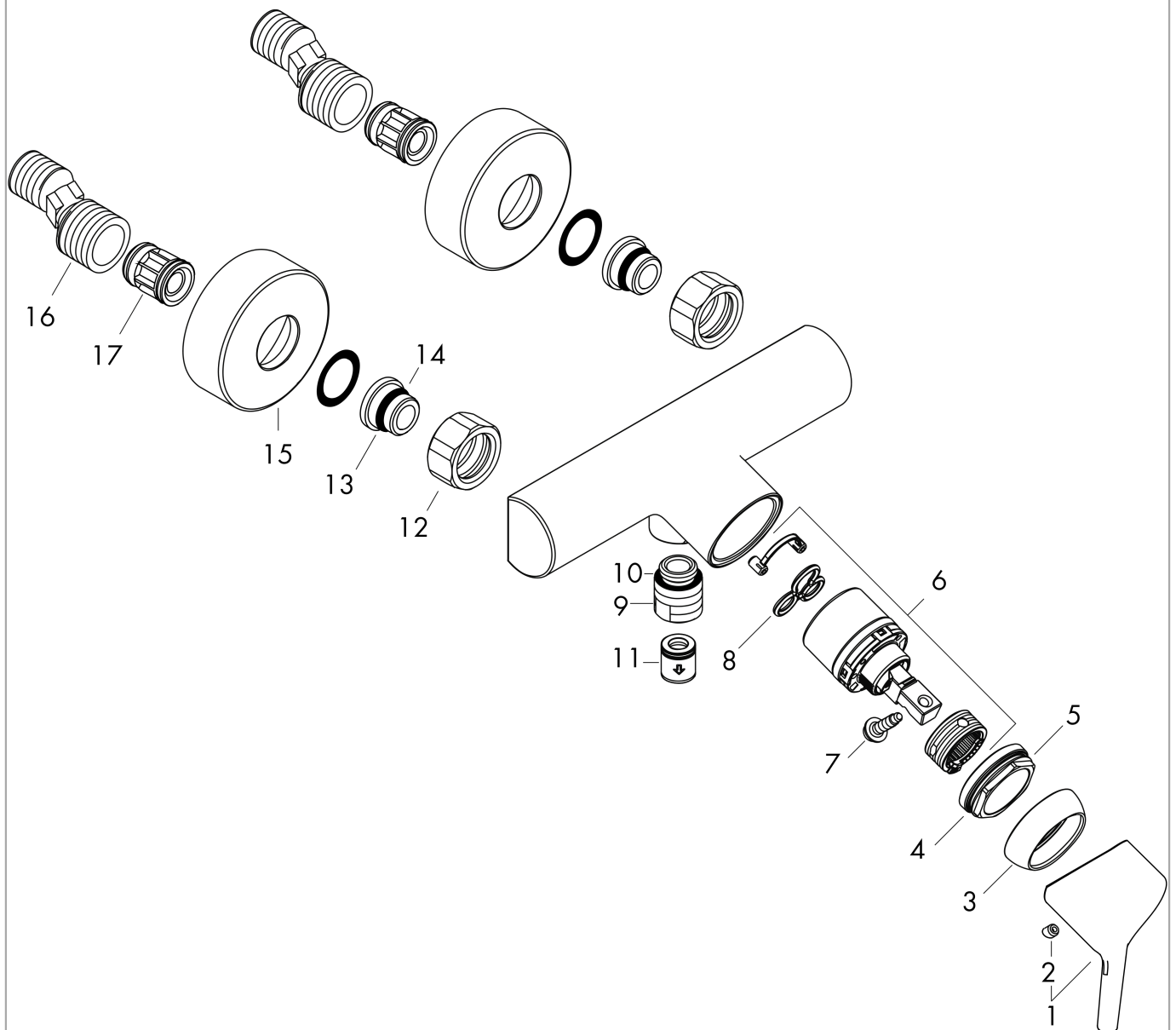
**Talis S**  
**Mitigeur douche**  
 Surfaces: **chromé**

Numéro d'article: **72600000**



Vue éclatée

Année de construction: >10/15



**Talis S**  
**Mitigeur douche**

Surfaces: **chromé**      Numéro d'article: **72600000**



Liste des pièces détachées

Année de construction: >10/15

Pos.	Description	Numéro d'article	GP	UE
1	poignée	92644000	-	1
2	cache vis	96338000	-	1
3	rosace	97406000	-	1
4	écrou à six pans	97209000	-	1
5	joint torique 32x2	98193000	-	1
6	cartouche cpl.	92730000	-	1
7	vis	95140000	-	1
8	joint	95008000	-	1
9	Coude de raccordement	96044000	-	1
10	joint torique 14x2	98129000	-	1
11	set des clapet anti-retour DW 15	94074000	-	1
12	set des écrou à six pans	96157000	-	1
13	raccord	97220000	-	1
14	joint torique 15x2	98163000	-	1
15	rosace Ø 68 mm	96467000	-	1
16	set des raccord-S (±12 mm)	94140000	-	1
17	amortisseur anti-coup de bélier	96429000	-	1