

Rebris S

Mitigeur de lavabo 80 pour lave-mains sans tirette ni vidage

Finition: **Chrome** Numéro d'article: **72503000**



Description

Caractéristiques

- ComfortZone 80
- projection: 121 mm
- hauteur du bec: 84 mm
- variante de la poignée: poignée
- type de jet: jet Normal
- débit maximal à 3 bars: 5 l/min
- cartouche céramique
- alimentation en eau froide uniquement
- Taxonomie UE: max. 6 l/min - SC (Substantial Contribution)
- ACS 22 ACC NY 343 France, valide jusqu'au 05.09.2027

Détails de l'article

EAN

4059625402399

Technologie



Prix de design



reddot winner 2022



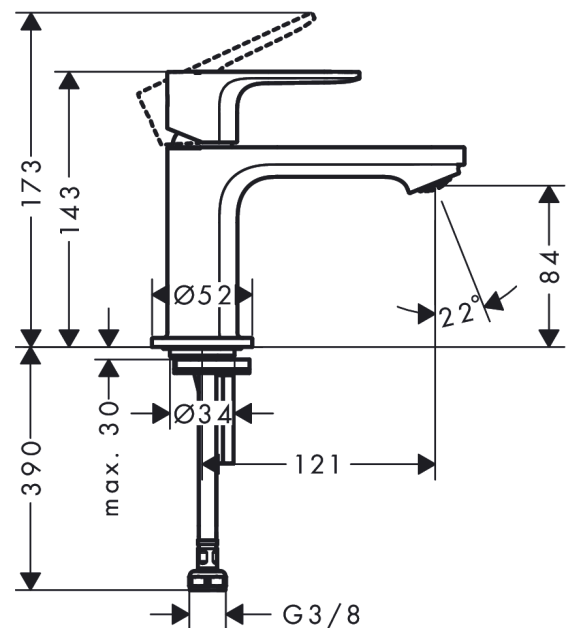
Certificats / Eco-Responsabilité



Photo du produit



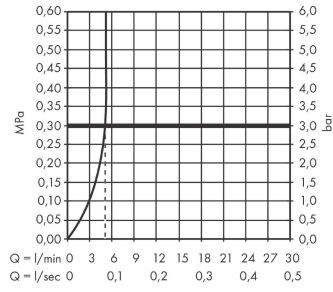
Plan géométral



Rebris S
Mitigeur de lavabo 80 pour lave-mains sans tirette ni vidage
 Finition: **Chrome** Numéro d'article: **72503000**



Schéma d'écoulement

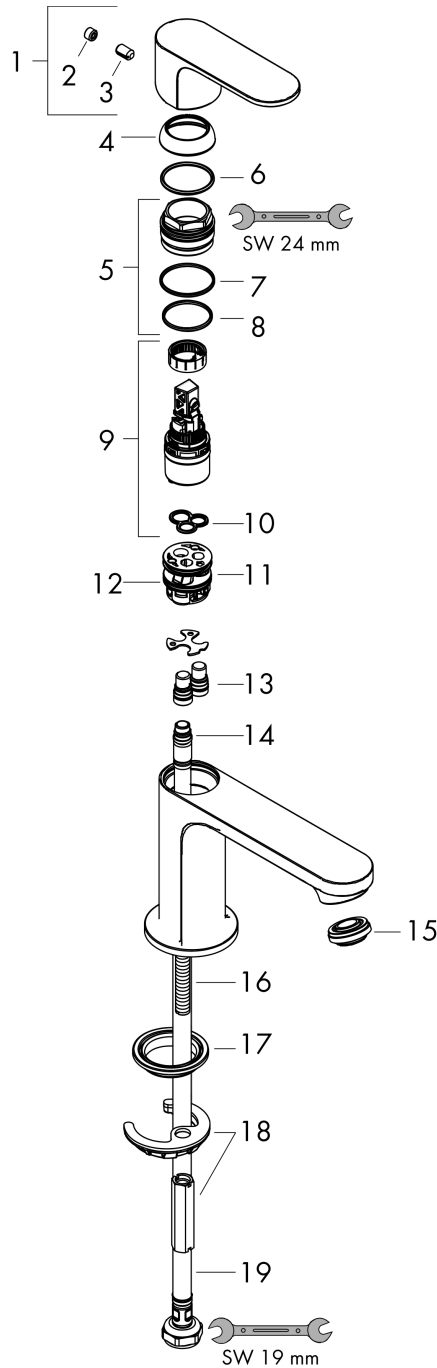


Rebris S
Mitigeur de lavabo 80 pour lave-mains sans tirette ni vidage
 Finition: **Chrome** Numéro d'article: **72503000**



Vue éclatée

Année de construction: >06/22



Rebris S**Mitigeur de lavabo 80 pour lave-mains sans tirette ni vidage**Finition: **Chrome** Numéro d'article: **72503000****Liste des pièces détachées**

Année de construction: >06/22

Pos.	Description	Numéro d'article	GP	UE
1	poignée	94652000	-	1
2	cache vis	95704000	-	1
3	vis M6x10 DIN 916	96029000	-	1
4	rosace	98863000	-	1
5	écrou à six pans	98864000	-	1
6	joint torique 24x2	98388000	-	1
7	joint torique 27x1,5	92527000	-	1
8	joint torique 25x1,5	98146000	-	1
9	cartouche cpl.	95973001	-	1
10	joint	98865000	-	1
11	adapteur pour cartouche	98866000	-	1
12	joint torique 23x2	98398000	-	1
13	joint torique 7x1,5	98422000	-	1
14	joint torique 6,6x1,6	93019000	-	1
15	mousseur M24x1 (5 l/min)	94364000	-	1
16	vis M8 x 68	97736000	-	1
17	joint	97608000	-	1
18	fixation cpl.	96016000	-	1
19	flexible de raccordement 450 mm M8x0,75 G3/8	97206000	-	1