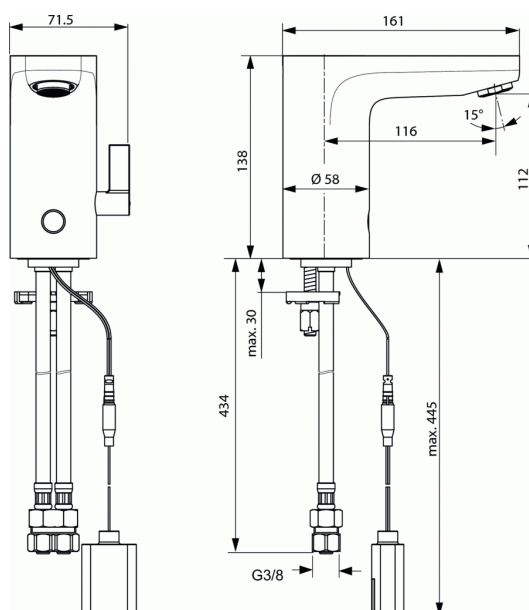


ELECTRONIQUE

Robinet à détection intégrée piles



Robinet à détection intégrée piles

Avec manette de réglage sur le côté

Electronique intégrée dans le corps de la robinetterie : piles 6 V

Robinet monotrou électronique sur table. Corps et bec fondu en laiton chromé. Cellule de détection infrarouge à la base du corps. Bec fixe avec brise-jet étoilé antibactérien et anticalcaire. Réglage de la température par commande latérale. Alimentation par flexibles SPX longueur 350 mm. Résiste aux chocs thermiques jusqu'à 80° C pendant 60 min. Technologie idealblue : l'eau circule dans un conduit en hostaform et n'est pas en contact direct avec le bec de la robinetterie. Economie d'eau et d'énergie. Clapets anti retour intégrés. Projection : 116 mm. Hauteur sous aérateur : 112 mm . Hauteur totale : 138 mm. Débit 4,7 l/min sous 3 bars. Electronique intégrée dans le corps de la robinetterie. Autocollants de signalétique fournis. Accessoire de blocage en position écoulement fermé fourni pour le nettoyage

FINITIONS*



AA

* AA = Chrome (AA)

NORMES ET ENVIRONNEMENT

