

# GROHTHERM SMARTCONTROL

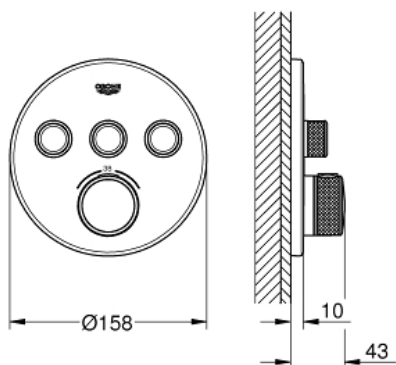
## Thermostatique pour installation encastrée 3 sorties

Référence : 29121000

GROHE s.a.r.l | Siège, salle d'exposition – 60, Boulevard de la Mission Marchand  
92418 Courbevoie – La Défense Cedex  
Tél +33 (0)1 49 97 29 00 | Fax +33(0)1 55 70 20 38

Pure Freude  
an Wasser

**GROHE**



### Descriptif Produit :

#### **GROHTHERM SMARTCONTROL**

Thermostatique pour installation encastrée 3 sorties

### Spécifications Produit :

#### **A associer impérativement avec :**

GROHE Rapido corps encastré SmartBox 35 600 000

Rosace murale en métal avec **GROHE QuickFix**, ajustable rétroactivement de 6°

**GROHE StarLight** Chrome éclatant et durable

Bouton poussoir **SmartControl** pour ON-OFF, tourner pour régler le débit

Pictogrammes échangeables

**GROHE TurboStat** Régulation thermostatique quasi-instantanée

**GROHE SafeStop** butée à 38°C

**GROHE SafeStop** Plus limiteur de température en option à 43°C ou 46°C inclus

Clapets anti-retour et filtres intégrés

Sorties multiples pouvant être utilisées simultanément

Livré sans corps encastré

Debit :

sortie A = 23 l/min

sortie B = 27 l/min

sortie C = 23 l/min

sortie A + B = 33 l/min

sortie A + B + C = 36 l/min

### Finition :

□ 29121000 Chromé