

E1345F



Collection : BRIVE

Couleur* :



00 - Blanc brillant

Principaux atouts :



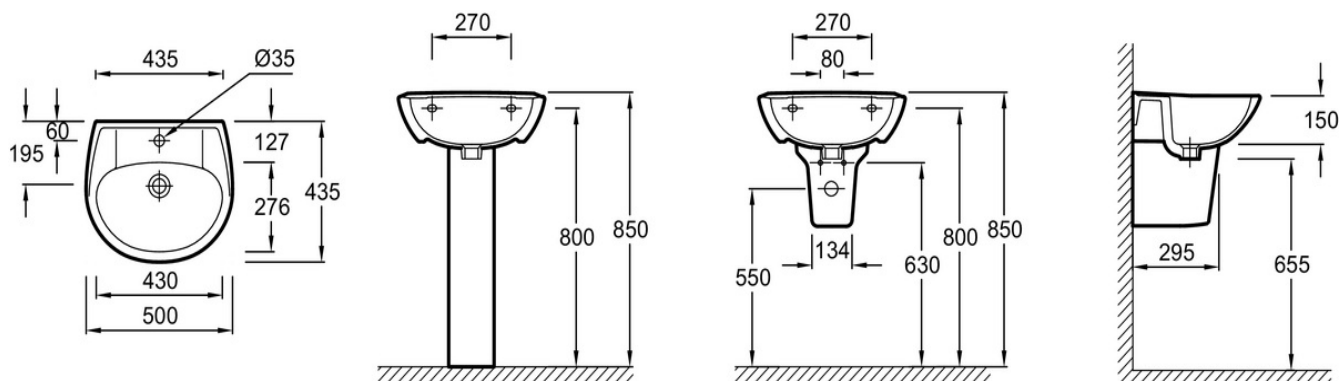
Caractéristiques techniques

- DIMENSIONS : 50 x 43,50 cm
- MATÉRIAU : Céramique
- CONFIGURATION : Standard
- PERCEMENT ROBINETTERIE : 1 trou
- DURÉE GARANTIE (ANNÉES) : 10
- OPTIONS : Colonne, cache-siphon
- POIDS : 12,5 kg
- TYPE D'INSTALLATION : Autoportant
- FIXATIONS : 3 types de fixations possibles : Goujons, consoles ou crochets
- TROP-PLEIN : Avec trou de trop-plein
- INFORMATIONS COMPLÉMENTAIRES : Bonde et robinetterie non incluses

Bénéfices consommateurs

- PRATIQUE : Dossieret arrière pour protéger des projections d'eau
- NETTOYAGE FACILITÉ : Angles doux pour un nettoyage simple et rapide

Dessin technique



Descriptif CCTP : Lavabo 50 cm. E1345F. Collection : BRIVE. DIMENSIONS : 50 x 43,50 cm. POIDS : 12,5 kg. MATÉRIAU : Céramique. TYPE D'INSTALLATION : Autoportant. CONFIGURATION : Standard. FIXATIONS : 3 types de fixations possibles : Goujons, consoles ou crochets. PERCEMENT ROBINETTERIE : 1 trou. TROP-PLEIN : Avec trou de trop-plein. DURÉE GARANTIE (ANNÉES) : 10. INFORMATIONS COMPLÉMENTAIRES : Bonde et robinetterie non incluses. OPTIONS : Colonne, cache-siphon.