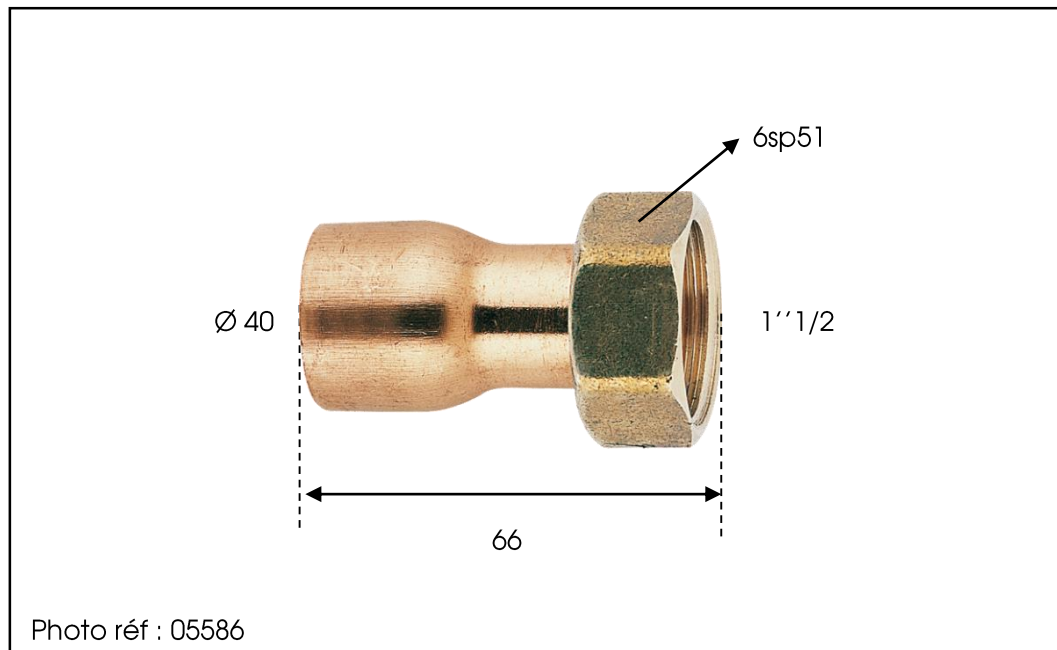


Fiche Technique Produit



/ Référence : 05636

/ Famille :
Raccord à souder

/ Matière :
Cuivre
Laiton

/ Désignation :

Union 2 pièces 8359 G-CL douille cuivre écrou prisonnier Ø 40 - 1''1/2

/ Réglementation :

Le laiton utilisé pour nos produits respecte les réglementations en vigueur (Annexe I de l'arrêté du 29/05/1997 (A.C.S)).

/ Recommandations générales de mise en œuvre :

- Etanchéité par joint plat lorsque les portées sont prévues
- Serrage à la clé plate en évitant tout excès (couple recommandé 70 N.m)
- Proscrire le décapant chloré et la filasse au profit d'un ruban téflon ou d'une résine anaérobie
- Nos raccords ne sont pas adaptés aux circuits de climatisation
- Ne pas raccorder un filetage conique sur un taraudage cylindrique
- Respect des règles de l'art (CPT 2808 V2 de novembre 2011)

Photo non contractuelle