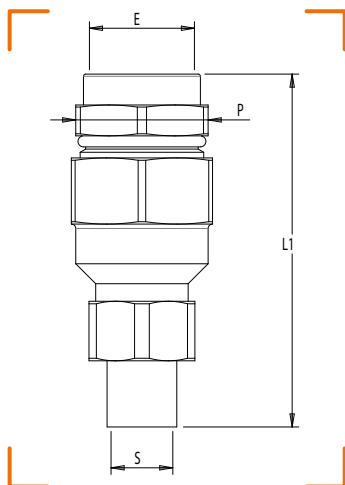


RÉSEAU
ON
GPL



RACCORD DE TRANSITION PLT FLEX À BRASER SUR CUIVRE



CALIBRE ÉQUIPÉ DU
SYSTÈME CLAP

CARACTÉRISTIQUES TECHNIQUES

Normes : XP E 29-826 / NF E 1254-1
Température : -20°C à +60°C

ENTRÉE PLT (E)	SORTIE CU (S)	L1	P	GAZ NATUREL PRESSION D'UTILISATION JUSQU'À	GPL PRESSION D'UTILISATION JUSQU'À	ATG	RÉF.
DN 10	Cu Ø 12	69	24	0,5 bar	2 bar	x	7001012
DN 10	Cu Ø 14	50	24	0,5 bar	2 bar	x	7001014
DN 15	Cu Ø 14	92	30	0,5 bar	2 bar	x	7001514
DN 15	Cu Ø 16	94	30	0,5 bar	2 bar	x	7001516
DN 15	Cu Ø 18	94	30	0,5 bar	2 bar	x	7001518
DN 20	Cu Ø 18	95	36	0,5 bar	2 bar	x	7002018
DN 20	Cu Ø 22	73	36	0,5 bar	2 bar	x	7002022
DN 20	Cu Ø 28	112	41	0,5 bar	2 bar	x	7002028
DN 25	Cu Ø 22	64	42	0,5 bar	2 bar	x	7002522
DN 25	Cu Ø 28	66	42	0,5 bar	2 bar	x	7002528
DN 32	Cu Ø 22	69	50	0,5 bar	-	x	7003222
DN 32	Cu Ø 28	66	50	0,5 bar	-	x	7003228
DN 32	Cu Ø 35	76	50	0,5 bar	-	x	7003235
DN 40	Cu Ø 35	97	65	0,5 bar	-	x	7004035
DN 50	Cu Ø 54	103	75	0,5 bar	-	x	7005054