

E4345



Collection : BRIVE

Couleur* :



00 - Blanc brillant

Principaux atouts :



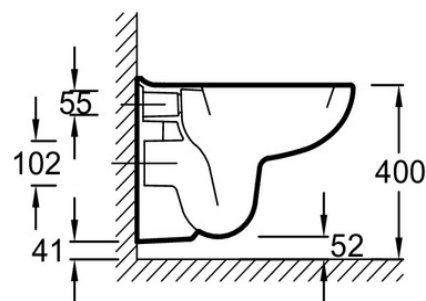
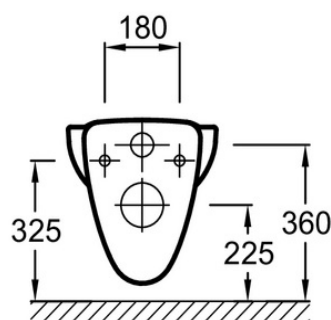
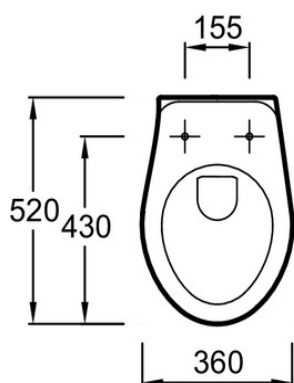
Caractéristiques techniques

- DIMENSIONS : 52 x 36 cm
- MATÉRIAU : Céramique
- LONGUEUR/PROFONDEUR : Standard
- MÉCANISME DE CHASSE : Double chasse
- HAUTEUR : Standard
- FIXATION DE LA CUVETTE : Non fournie
- POIDS : 14,5 kg
- TYPE D'INSTALLATION : Suspendu
- FORME : Arrondie
- CONSOMMATION D'EAU : 2,6/4 L et 3/6 L
- TYPE DE BRIDE : Ouverte (traditionnelle)
- Existe aussi en version sans trou d'abattant

Bénéfices consommateurs

- ÉCONOMIQUE : Spécialement conçue pour un fonctionnement économe en eau (2,6/4 L)
- FACILITÉ D'ENTRETIEN : Siphon lisse pour plus d'hygiène

Dessin technique



Descriptif CCTP : Cuvette suspendue. E4345. Collection : BRIVE. DIMENSIONS : 52 x 36 cm. POIDS : 14,5 kg. MATÉRIAU : Céramique. TYPE D'INSTALLATION : Suspendu. LONGUEUR/PROFONDEUR : Standard. FORME : Arrondie. MÉCANISME DE CHASSE : Double chasse. CONSOMMATION D'EAU : 2,6/4 L et 3/6 L. HAUTEUR : Standard. TYPE DE BRIDE : Ouverte (traditionnelle). FIXATION DE LA CUVETTE : Non fournie. Existe aussi en version sans trou d'abattant.