

Rebris S
Mitigeur bain/douche avec Cartouche à 2 vitesses
 Finition: **Chromé** Numéro d'article: **72443000**



Description

Caractéristiques

- 2 fonctions
- projection: 173 mm
- distance du centre: 150 mm ± 12 mm
- type de jet du mitigeur: jet normal
- débit maximal à 3 bars: 19,5 l/min
- débit du bec de baignoire à 3 bars: 19,5 l/min
- débit de la douchette à 3 bars: 14,8 l/min
- cartouche céramique
- inverseur avec réinitialisation automatique
- avec combinaison de sécurité intégrée EN 1717
- avec silencieux
- convient au chauffe-eau instantané
- type de raccordement: raccords S
- montage mural
- E1, C2, A3, U3
- ACS 21 ACC LY 858 France, valide jusqu'au 05.05.2026
- NF_375-M1-23-2

Détails de l'article

EAN 4059625402092

Technologie



Prix de design



reddot winner 2022



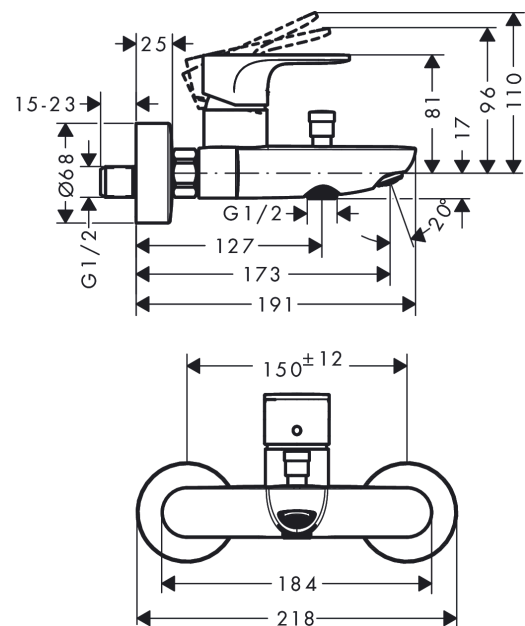
Certificats



Photo du produit



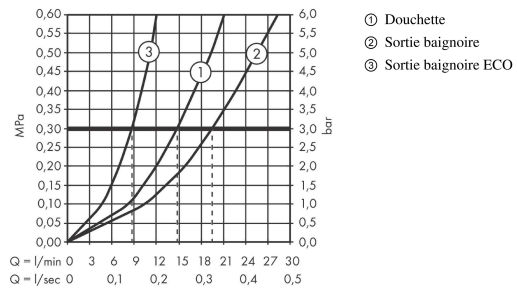
Plan géométral



Rebris S
Mitigeur bain/douche avec Cartouche à 2 vitesses
 Finition: **Chromé** Numéro d'article: **72443000**



Schéma d'écoulement

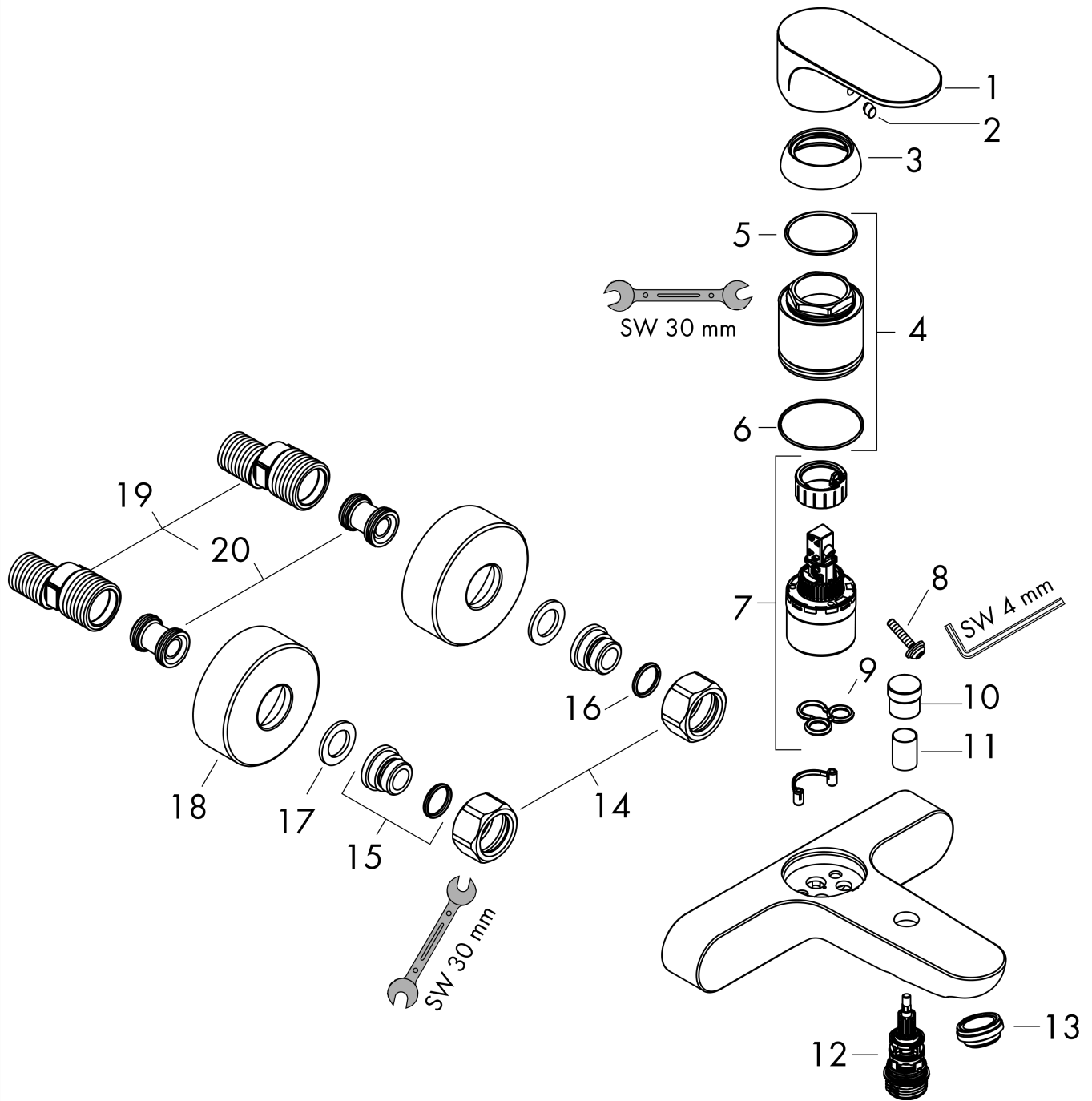


Rebris S
Mitigeur bain/douche avec Cartouche à 2 vitesses
 Finition: **Chromé** Numéro d'article: **72443000**



Vue éclatée

Année de construction: >06/22



Rebris S**Mitigeur bain/douche avec Cartouche à 2 vitesses**Finition: **Chromé** Numéro d'article: **72443000****Liste des pièces détachées**

Année de construction: >06/22

Pos.	Description	Numéro d'article	GP	UE
1	poignée	94654000	-	1
2	cache vis	96338000	-	1
3	rosace	97406000	-	1
4	écrou à six pans	97977000	-	1
5	joint torique 32x2	98193000	-	1
6	joint torique 33x1,5	98164000	-	1
7	cartouche cpl.	95730000	-	1
8	vis	95140000	-	1
9	joint	95008000	-	1
10	bouton d'inverseur	97981000	-	1
11	douille	97979000	-	1
12	inverseur	97978000	-	1
13	mousseur M24x1 (30 l/min)	94656000	-	1
14	set des écrou à six pans	96157000	-	1
15	raccord	97220000	-	1
16	joint torique 15x2	98163000	-	1
17	filtre	96922000	-	1
18	rosace Ø 68 mm	96467000	-	1
19	set des raccord-S (±12 mm)	94140000	-	1
20	amortisseur anti-coup de bélier	96429000	-	1