

**E16028-4**



**Collection :** JULY

**Couleur\* :**



CP - Chrome

**Principaux atouts :**



**Caractéristiques techniques**

- **POIDS :** 1,3 kg
- **TYPE D'INSTALLATION :** 1 trou
- **CONSUMMATION D'EAU :** Limiteur de débit sensitif
- **DÉBIT (L/MN SOUS 3 BAR) :** 10 l/mn
- **MÉCANISME :** Cartouche à disques céramique
- **VIDAGE :** Avec
- **GARANTIE MÉCANISME :** 5 ans
- **Aérateur anti-calcaire** sur rotule orientable.
- **MATÉRIAU :** Métal
- **NORMES ET RÉGLEMENTATIONS :** NF : I - ECAU : E0 C2 A2 U3 - Ge3 - ACS : 10 ACCLY 113
- **TYPE :** Mitigeur
- **RACCORDS :** Avec flexibles d'alimentation
- **ECO CONSO :** Oui
- **TYPE DE BEC :** Rotule orientable
- **Bonde de vidage** métallo-plastique

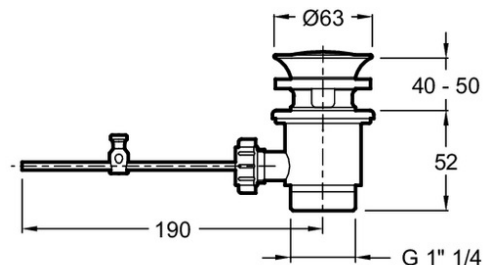
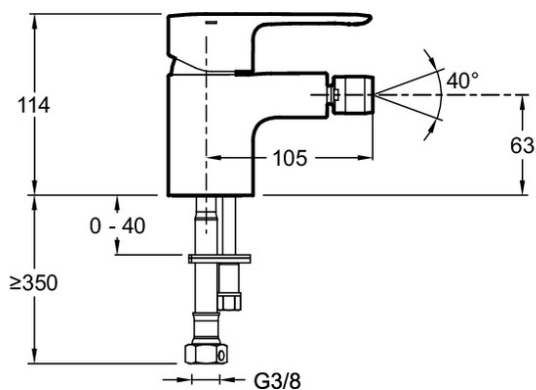
**Bénéfices consommateurs**

- **SÉCURITÉ :** Bague-limiteur de température
- **ÉCONOMIE D'EAU :** Butée sensitive

**Bénéfices installateurs**

- **DURABILITÉ :** Flexibles d'alimentation PEX haute résistance

**Dessin technique**



Descriptif CCTP : Mitigeur bidet avec flexibles d'alimentation. E16028-4. Collection : JULY. POIDS : 1,3 kg. MATÉRIAU : Métal. TYPE D'INSTALLATION : 1 trou. NORMES ET RÉGLEMENTATIONS : NF : I - ECAU : E0 C2 A2 U3 - Ge3 - ACS : 10 ACCLY 113. CONSUMMATION D'EAU : Limiteur de débit sensitif. TYPE : Mitigeur. DÉBIT (L/MN SOUS 3 BAR) : 10 l/mn. RACCORDS : Avec flexibles d'alimentation. MÉCANISME : Cartouche à disques céramique. ECO CONSO : Oui. VIDAGE : Avec. TYPE DE BEC : Rotule orientable. GARANTIE MÉCANISME : 5 ans. Bonde de vidage métallo-plastique. Aérateur anti-calcaire sur rotule orientable..

\*En raison des variations possibles dans le réglage de votre ordinateur et de votre imprimante, de facteurs techniques et des caractéristiques particulières de certaines de nos finitions, les couleurs ne sont pas représentatives de la réalité mais sont seulement une indication.