

E26346-9

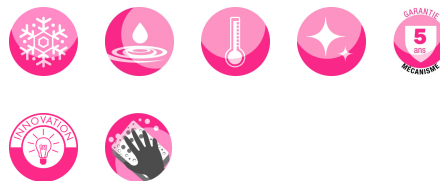


Collection : GRANDS BOULEVARDS

Couleur* :



Principaux atouts :



Caractéristiques techniques

- **DIMENSIONS :** 27,30 x 6,50 x 10,20 cm
- **TYPE D'INSTALLATION :** Encastré
- **TYPE :** Mitigeur
- **BUTÉE DE SÉCURITÉ :** 37°C
- **CLAPET ANTI-RETOUR :** Oui

- **MATÉRIAU :** N/A
- **DÉBIT (L/MN SOUS 3 BARS) :** 30 l/mn
- **MITIGEUR :** Thermostatique
- **TEMPÉRATURE MAXI :** 50°C

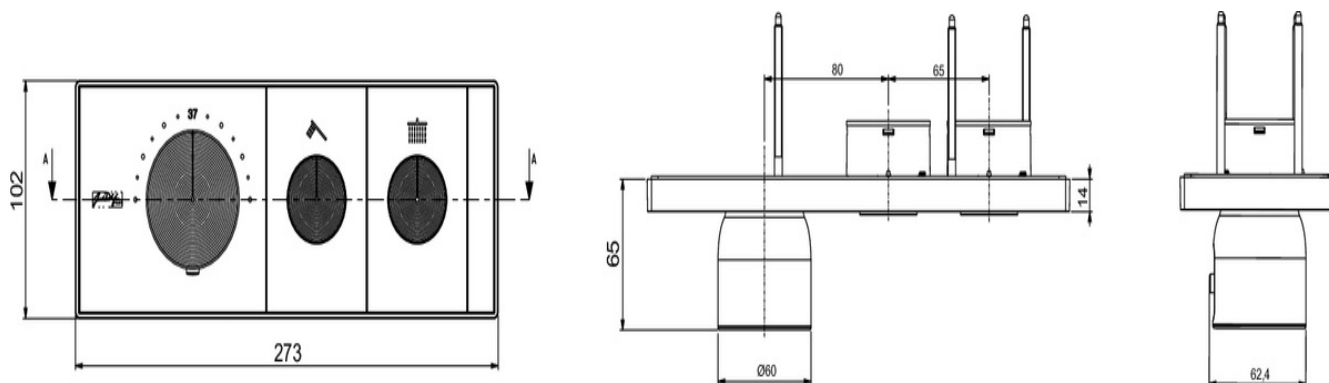
Bénéfices consommateurs

- **DESIGN :** Un thermostatique encastré alliant modernité et innovation, au design atypique
- **INTUITIF :** Sélection de l'accessoire à utiliser simplifié grâce au "1 bouton-1 fonction". Bouton moleté pop-up qui permet le réglage du débit. Réglage de la température par un large bouton.
- **CONFORT :** Le moletage permet un réglage facile du débit, même avec les mains savonneuses

Bénéfices installateurs

- **INSTALLATION FACILE :** Installation avec le boîtier d'encastrement compact E26340

Dessin technique



Descriptif CCTP : Mitigeur thermostatique encastré 2 voies. E26346-9. Collection : GRANDS BOULEVARDS. DIMENSIONS : 27,30 x 6,50 x 10,20 cm. MATÉRIAU : N/A. TYPE D'INSTALLATION : Encastré. DÉBIT (L/MN SOUS 3 BARS) : 30 l/mn. TYPE : Mitigeur. MITIGEUR : Thermostatique. BUTÉE DE SÉCURITÉ : 37°C. TEMPÉRATURE MAXI : 50°C. CLAPET ANTI-RETOUR : Oui.