



0201334 / 91GDU – 0201341 / 91GDUB – 0201342 / 91GDUN – 0201265 / 917UC
0201151 / 910S – 0201343 / 910SN – 0201344 / 910SB – 0201152 / 917S
0291152 / 917SY – 0204160 / 910FE – 0201345 / 910FEB – 0201127 / 917FE
Trop-plein et intercalaire de bonde

FONCTION :

Dispositif permettant de raccorder un trop-plein sur des vasques et lavabos à simple paroi

DESCRIPTION :

- Toutes les références sont compatibles avec les perçages de trop-plein Ø25 à Ø30
- Tube de trop-plein recoupable

CARACTERISTIQUES TECHNIQUES :

Matériaux :

- Intercalaire et tête de trop-plein : Bi-matière (joints intégrés) PP+TPE
- Intercalaire, trop-plein, tube du 917UC / 0201265 : PP métallisé
- Joints du 917UC / 0201265 : PVC / TPE

Dimensionnel :

- Encombrement de la bague intercalaire : 24 mm (31 mm 917UC / 0201265)
- Tube de trop-plein : longueur 355 mm recoupable en partie basse
- Joint intégré de la bonde : Ø74
- Filetage grille de trop-plein : M24x150

Performances :

- Débit du trop-plein : de 11 l/min à 16 l/min selon épaisseur de serrage

ACCESSOIRES / CONDITIONNEMENT :

- Clé de serrage de la grille de trop-plein fournie
- Sachet plastique

MISE EN OEUVRE :

- Le tube de trop-plein doit être recoupé et épouser la forme de l'appareil pour ne pas créer de rétention d'eau.

MAINTENANCE :

- Entretien régulier à l'eau savonneuse. Ne pas utiliser de produit agressif



0201334 / 91GDU



0201265 / 917UC

DESIGN GRILLE	DIAMETRE EXTERIEUR	SERRAGE EP. PAROI	MATIERE GRILLE	REFERENCE
	Ø 35	5 - 12	ABS chromé	0201151 / 910S – 0201265 / 917UC
			ABS noir	0201343 / 910SN
			ABS blanc	0201344 / 910SB
	Ø 37	3 - 11	ABS chromé	0204160 / 910FE
			ABS blanc	0201345 / 910FEB
		15 - 22	ABS chromé	0201127 / 917FE
	Ø40	0 - 25	ABS chromé	0201334 / 91GDU
			ABS blanc	0201341 / 91GDUB
			ABS noir	0201342 / 91GDUN

© Nicoll 2024. Nicoll est une marque du groupe Aliaxis. Tous droits réservés. Document non contractuel. – Crédits photos : Nicoll

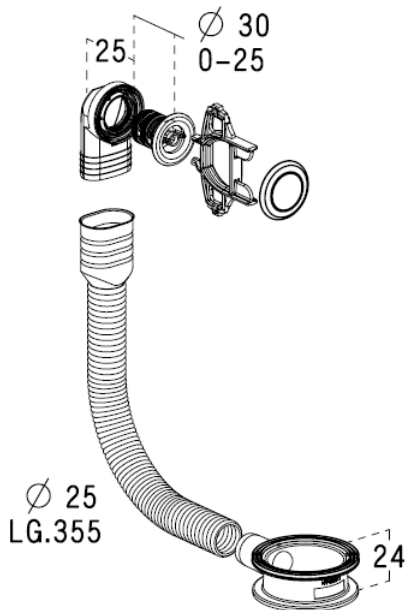




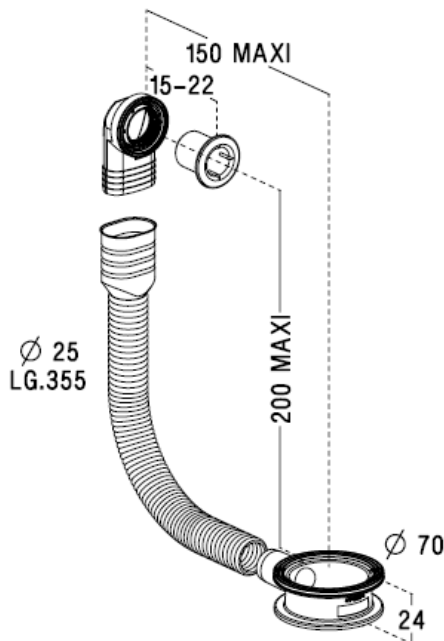
0201334 / 91GDU – 0201341 / 91GDUB – 0201342 / 91GDUN – 0201265 / 917UC
0201151 / 910S – 0201343 / 910SN – 0201344 / 910SB – 0201152 / 917S
0291152 / 917SY – 0204160 / 910FE – 0201345 / 910FEB – 0201127 / 917FE

Trop-plein et intercalaire de bondes

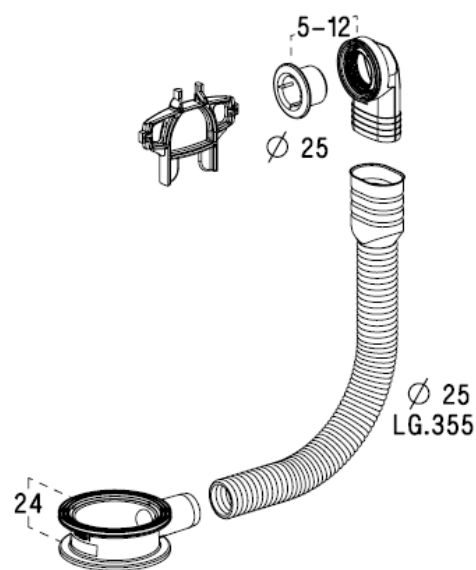
0201334 / 91GDU
0201341 / 91GDUB
0201342 / 91GDUN



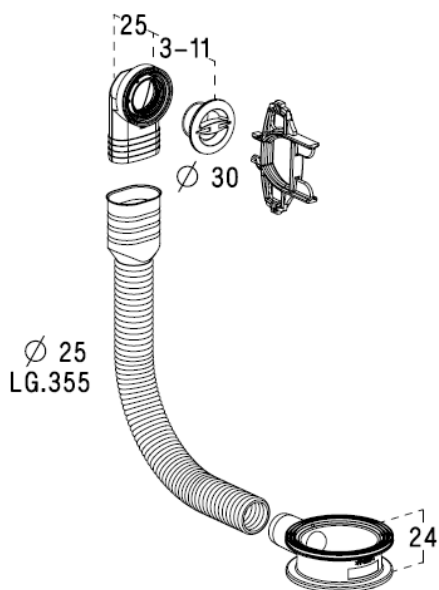
0201152 / 917S
0291152 / 917SY



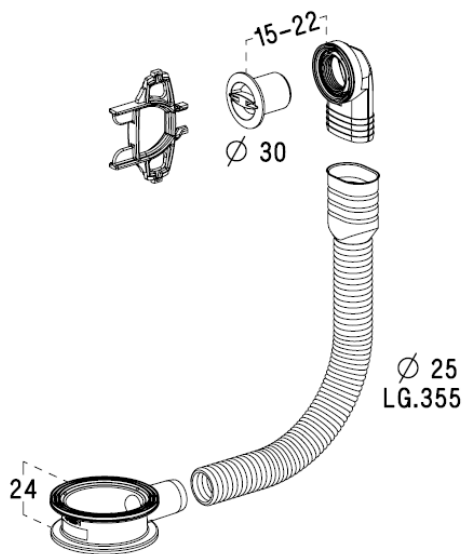
0201151 / 910S
0201343 / 910SN
0201344 / 910SB



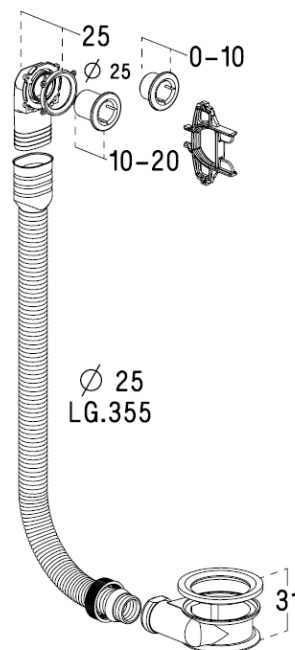
0204160 / 910FE
0201345 / 910FEB



0201127 / 917FE



0201265 / 917UC



OCTOBRE 2024

© Nicoll 2024. Nicoll est une marque du groupe Aliaxis. Tous droits réservés. Document non contractuel. – Crédits photos : Nicoll

