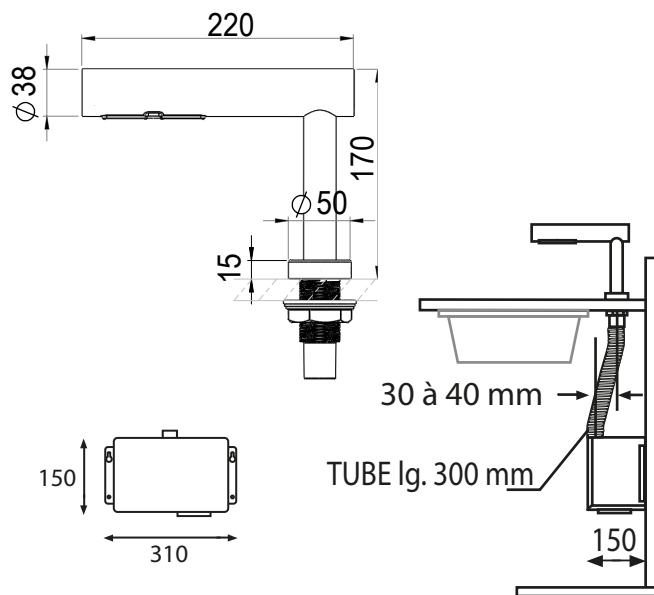


**Gamme :** SECHE-MAINS

**Réf :** 60361 - H-DRY Sèche-mains sur plage



## > Fonctionnement :

- Sèche-mains automatique, déclenchement et arrêt par détection des mains, sécurité anti blocage de 60 secondes.

## > Caractéristiques :

- Temps de séchage : 10 à 15 secondes
- Vitesse d'air : de 84 à 101 m/sec
- Puissance : Seulement 1000 W
- Secteur : 220/240 V / 50/60 Hz
- Niveau sonore : 68,5 à 70,5 dB à 1 mètre
- Distance de détection 130mm ± 20mm
- IP35

## > Installation :

- Le diffuseur d'air se monte sur plan de vasque et la boîte à air dessous.
- Diamètre de perçage du plan de vasque de 35 mm

## > 80% d'économies :

- Le sèche-mains réalise un séchage en 10 à 15 secondes avec une puissance de seulement 1000W.
- C'est une économie d'énergie de l'ordre de 80% par rapport à un sèche-mains classique (30sec à 2400W)

## > Régulateur de température intelligent :

- La température de chauffage est automatiquement ajustée en fonction de la température de la pièce
- Le sèche-mains détecte et utilise automatiquement sa chaleur résiduelle pour optimiser sa consommation.
- Plus on l'utilise et moins il consomme, ce qui est un avantage certain pour les environnements à forte affluence.

## > 3 sécurités :

- Le sèche-mains intègre 3 niveaux de sécurité.
- La première est un thermostat à 70°C qui permet un flux d'air à 55°C constamment
- La seconde est un thermostat à 142°C qui arrête le sèche-mains en cas de surchauffe
- La troisième est un thermostat qui stoppe le sèche-mains si le moteur atteint 105°C

## > Matière et finition :

- Diffuseur d'air en inox satiné

## > Normes / Agréments :

- CE