

ROBINET MONOTUBE À 4 VOIES



R356M

Domaine d'application

Le robinet R356 se caractérise par un raccordement prévu pour une adaptation sous le corps de chauffe.

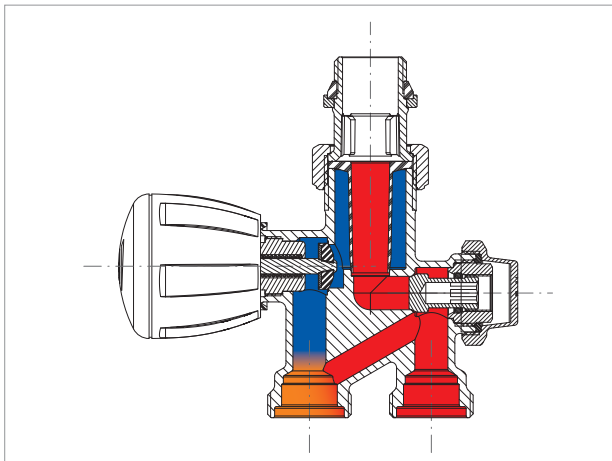
Une vis de réglage permet soit de régler le débit ou d'isoler complètement le corps de chauffe.

Pour le raccorder à l'installation, utiliser les adaptateurs R178, R179 ou R179AM et ajouter la sonde R171FY002 Ø12.

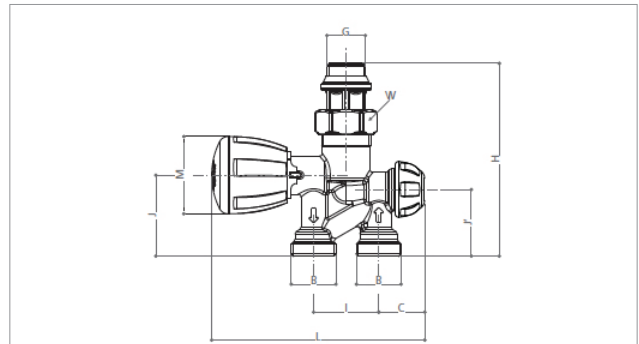
Caractéristiques techniques

- Température maximum : 110°C / 50% du débit au radiateur en version manuelle tout ouvert / 35% du débit au radiateur en version thermostatique $\Delta t = 2^\circ\text{C}$
- Pression de service : 14 bar
- Température maximum : 110°C
- Pression différentielle maximum : 1,4 bar

Schéma de passage



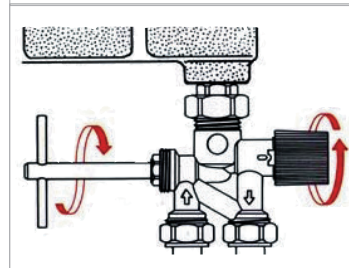
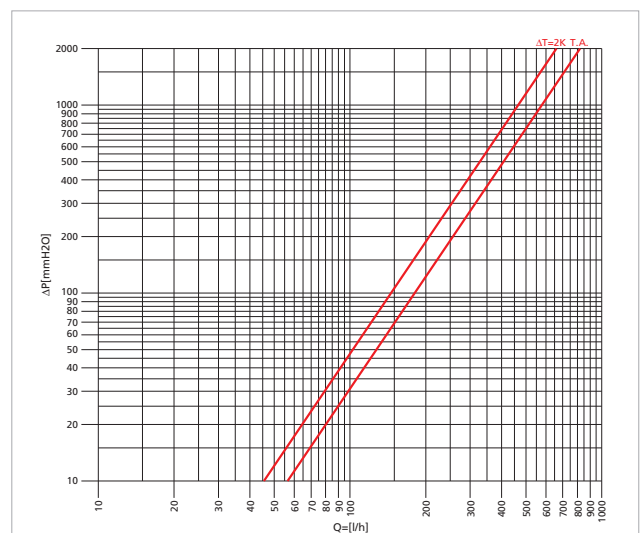
Dimensions



CODICE	GxB	I	J	J'	L	C	H	M
R356MX061	1/2"x16	35	44	36	115	25	104	42
R356MX062	1/2"x18	50	43	35	117	22	103	42

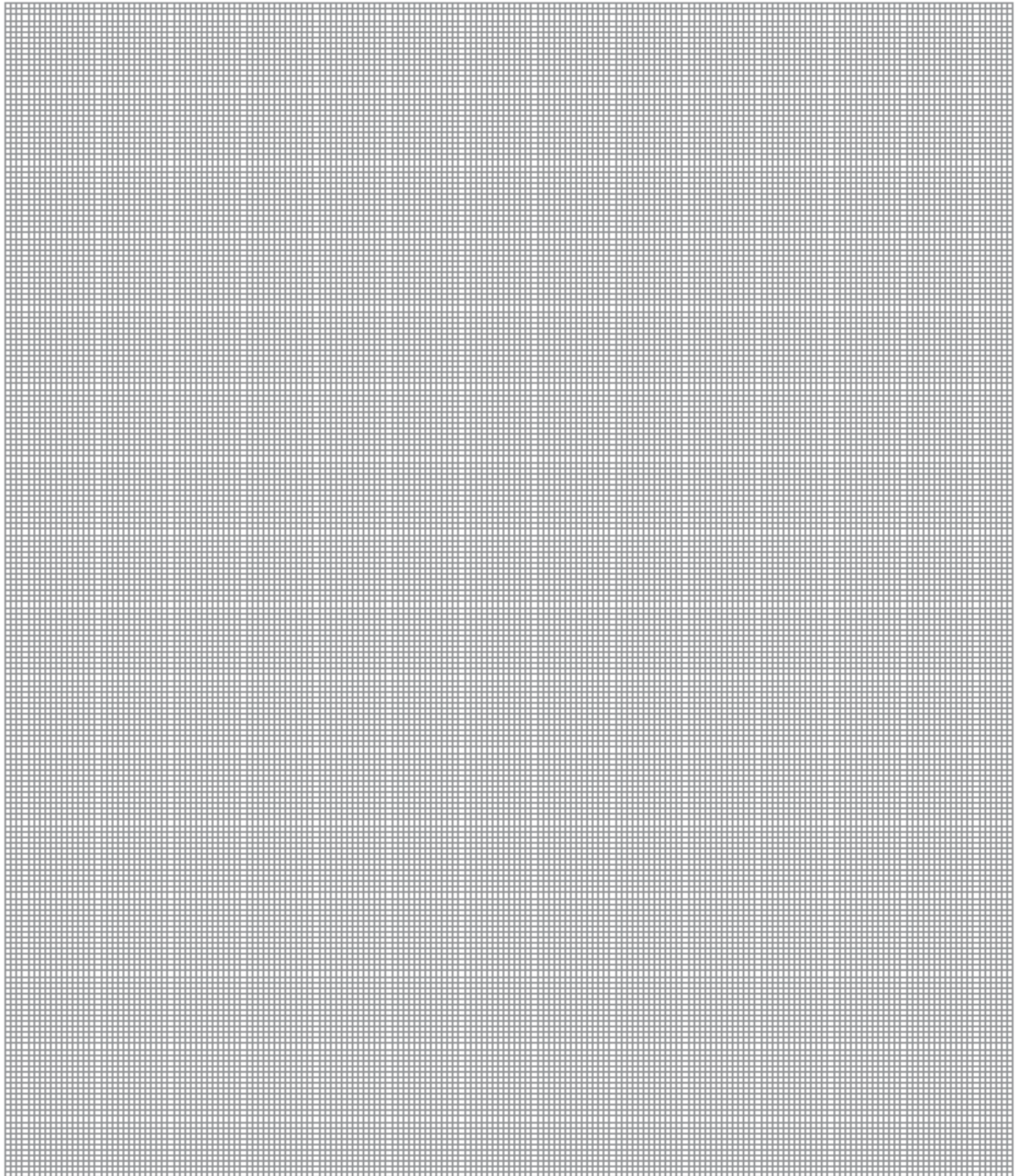
Pertes de charge

- $K_{v\text{manuel}} = 1,83$ coefficient de partage $a = 0,50$
- $K_{v\text{thermostatisé } \Delta T = 2K} = 1,48$ coefficient de partage $a = 0,35$
- $K_{v\text{fermé}} = 1,48$



	K_v
$\Delta T = 2K$	1,48
T.O.	1,84

ROBINET MONOTUBE À 4 VOIES



Autres informations

☎ 01 60 29 20 35 - 📠 01 60 29 38 29 - ✉ info@giacomini.fr

Cette notice est donnée à titre indicatif. Giacomini se réserve le droit d'y apporter, à tout moment, sans préavis, toutes modifications techniques ou commerciales aux produits présentés dans cette notice. Giacomini Rue de Rome - Parc de Pontillault - 77344 Pontault-Combault Cx Tel : 01 60 29 20 35 - Fax : 01 60 29 38 29