

## FILTRE DECANTEUR MAGNETIQUE DIRTMAG XS POUR CHAUDIERE MURALE

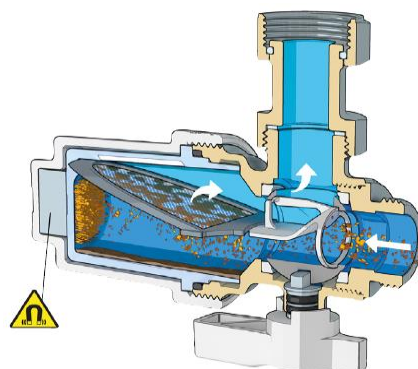
### FONCTION

Le filtre décanteur magnétique DIRTMAG XS sépare les impuretés contenues dans les installations de chauffage et de rafraîchissement, en préservant principalement le circulateur et l'échangeur de la chaudière. L'aimant en néodyme retient les impuretés ferreuses tandis que le filtre à maille retient les autres impuretés. La chambre de récupération des particules lourdes possède des fenêtres transparentes afin de vérifier si un nettoyage des éléments internes est nécessaire. De par son design, il intègre très bien le cadre domestique et ses dimensions réduites lui permettent de le monter sur tous types de chaudières.



### PRINCIPE

Le filtre décanteur magnétique DIRTMAG XS filtre, sépare et retient les impuretés présentes dans l'installation. La forme particulière du déflecteur dirige et fait précipiter les impuretés dans la chambre de décantation. L'aimant au néodyme installé en face du flux sépare les particules ferreuses tandis que le filtre à maille bloque les autres impuretés. La chambre est munie de fenêtres transparentes qui permettent de savoir à tout moment si un nettoyage des éléments internes est nécessaire. Ce nettoyage ne s'effectue donc que lorsque cela est strictement nécessaire. La forme particulière de la vanne d'arrêt permet de nettoyer les éléments internes en évacuant uniquement l'eau contenue dans le filtre. L'aimant n'est pas directement en contact avec le fluide, ce qui simplifie les opérations de nettoyage.



### CONSTRUCTION

#### Matériaux

Corps : laiton EN 12165 CW617N, chromé  
Raccordements : laiton EN 12165 CW617N, chromés  
Joints : EPDM  
Bol porte-filtre : PA 12  
Capot aimant : PA6G30  
Sphère : laiton EN 12165 CW617N, chromée  
Filtre : acier inox EN 10088-2 (AISI 304)  
Poignée : PA66G30

#### Raccords

Côté chaudière : 3/4" M ISO 228-1  
Côté retour installation : 3/4" M ISO 228-1  
Raccord à double écrou tournant (dans la boîte) : 3/4" F ISO 228-1 - 3/4" F ISO 228-1

### CARACTERISTIQUES FONCTIONNELLES

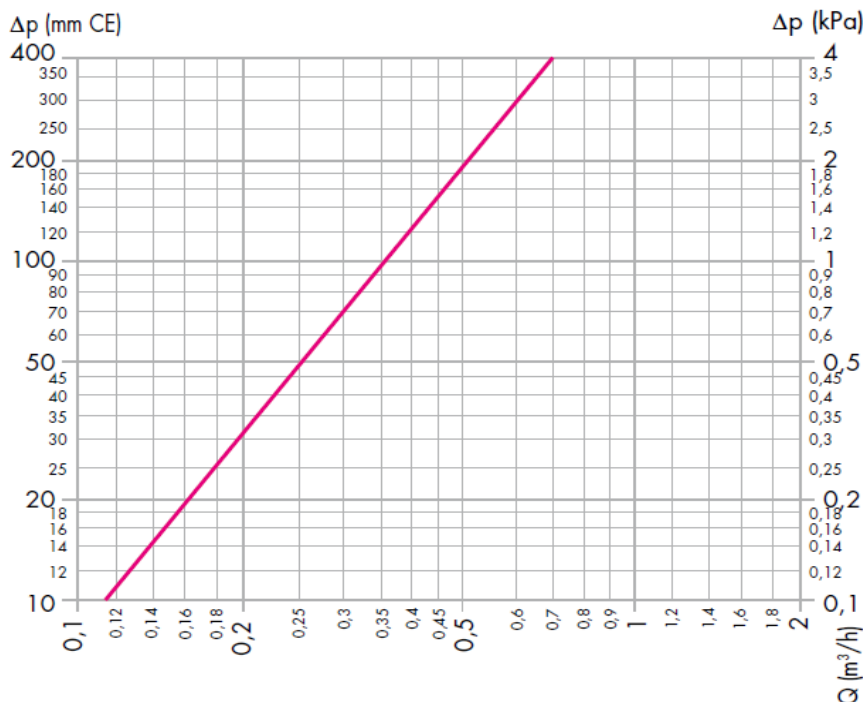
Fluides : eau, eaux glycolées non dangereuses exclues des champs d'application de la directive 67/548/CEE

Glycol maxi :	30%	Dimension des mailles :	800 µm
Pression maxi d'exercice :	3 bar	Induction magnétique aimant :	4750 Gauss
Plage de température :	0 / 90°C	Kv :	3,55 m³/h

## CARACTERISTIQUES HYDRAULIQUES

Pour permettre une bonne filtration, nous recommandons une vitesse maximum de 0,7 m/s aux raccords. le tableau ci-contre fournit les débits maxi pour respecter cette condition.

545900	l/min	m <sup>3</sup> /h
DN20	13,33	0,8



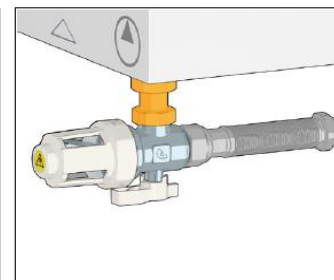
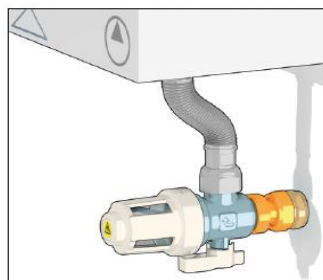
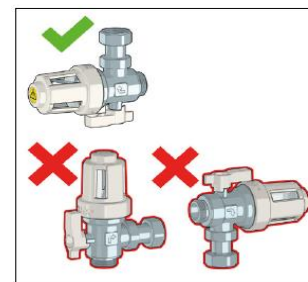
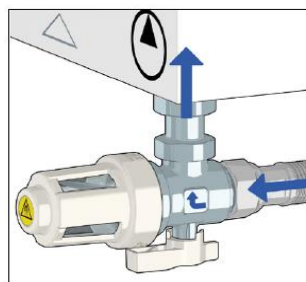
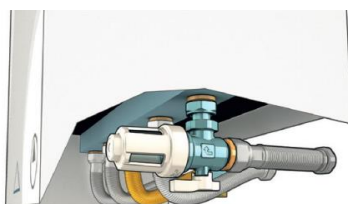
## POSE

### Installation

Toujours procéder à l'installation lorsque le circuit est froid et n'est plus sous pression. Installer le filtre décanteur sur le circuit de retour pour protéger la chaudière contre toutes les impuretés présentes dans l'installation, surtout lors de la mise en route.

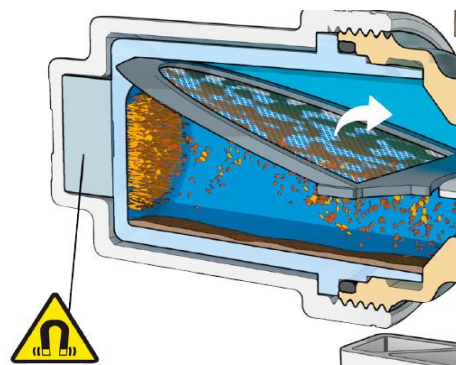
Il doit impérativement être installé en position horizontale, en suivant le sens des flèches sur le corps de la vanne.

Le raccord avec écrous tournant compris dans l'emballage permet de raccorder le filtre directement sur la chaudière ou à la tuyauterie de retour installation



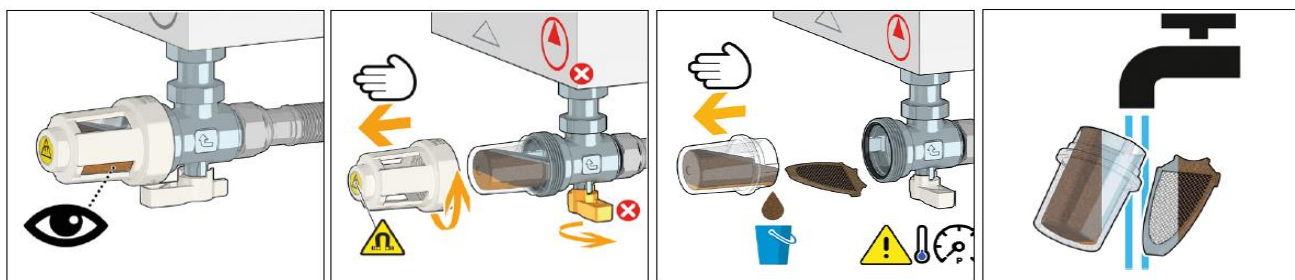
### Filtration et décantation

Les hautes performances du filtre décanteur proviennent de l'action combinée du filtre, de l'aimant et de la fonction de décantation. Le filtre, dont les mailles ont un passage de 800 µm, capture les résidus non magnétiques tels que le sable, les résidus de soudure et les résidus d'étanchéité comme le chanvre ou les bandes de PTFE. L'aimant, qui n'est pas directement en contact avec le fluide, permet quant à lui de séparer et de capturer les particules magnétiques.



### Entretien

Avant de procéder aux actions de maintenance, bien s'assurer que le circuit est froid et que l'installation est à l'arrêt. Vous pouvez vérifier facilement et régulièrement l'état du filtre grâce aux fenêtres transparentes. Si le filtre est sale, isoler les tuyauteries en fermant la vanne à sphère à l'aide de la poignée. Cela permet de nettoyer les éléments internes en évacuant uniquement l'eau contenue dans le filtre. Prévoir un récipient pour recueillir le liquide qui pourrait s'écouler de la chambre de décantation. Dévisser manuellement le capot porte-aimant, démonter le bol porte-filtre, dégager le filtre et le laver à fond à l'eau courante jusqu'à ce que toutes les impuretés soient évacuées. Remonter le filtre en respectant les positions des crans sur le bol porte-filtre et sur le corps, visser le capot porte-aimant, rétablir la pression dans l'installation et s'assurer qu'il n'y a aucune fuite.



### Nettoyage de l'installation et rinçage

Le filtre est utilisable comme point d'insertion d'additifs chimiques servant au lavage et à la protection de l'installation tels que le **PRODC1FAST** et le **PRODC3FAST**, à l'aide du kit **KR545XS**.

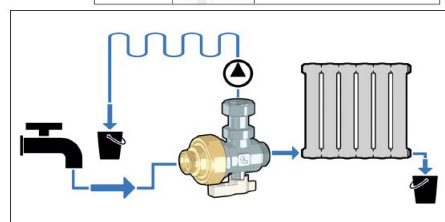
### Mode d'emploi

fermer la vanne à sphère, dévisser le capot porte-aimant, démonter le bol porte-filtre, visser le kit **KR545XS**.

Visser le bec de la bouteille sur le kit, ouvrir la vanne à sphère, déverser le produit pendant 20 secondes puis refermer la vanne à sphère. Une fois l'opération terminée, remonter les composants du filtre-décanteur et rouvrir la vanne à sphère.



Le filtre peut également être utilisé pour le **rinçage** de l'installation en utilisant le raccord tétine faisant partie du kit.



### Aérosol 400 ml C3 CLEANER Fast

Code : PRODC3FAST

Elimine les boues, le calcaire et les saletés des installations existantes.



#### Mode d'emploi

Introduire le produit dans l'installation par le filtre décanteur à l'aide du kit **KR54XS**

Rincer l'installation jusqu'à obtenir une eau propre .

Remplir l'installation en ajoutant le **C1 INHIBITOR Fast** pour prévenir contre la corrosion et la formation de tartre.

#### Dosage

400 ml suffisent pour traiter **150 litres d'eau** dans une installation.

### Aérosol 400 ml C1 INHIBITOR Fast

Code : PRODC1FAST

Protège les installations neuves et existantes contre la corrosion et la formation de tartre.



#### Mode d'emploi

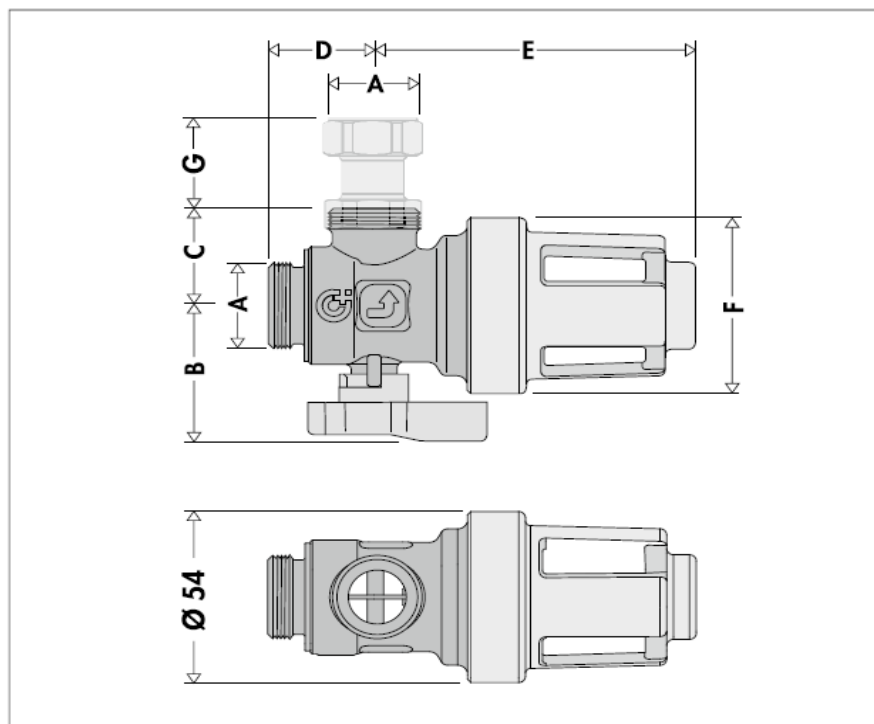
Introduire le produit dans l'installation par le filtre décanteur à l'aide du kit **KR54XS**

Il est conseillé d'utiliser ce produit après avoir traité l'installation avec le **C3 CLEANER Fast**.

#### Dosage

400 ml suffisent pour traiter **150 litres d'eau** dans une installation.

## DIMENSIONS



CODE	A	B	C	D	E	F	G	Poids kg
PD54520XS	3/4"	41,5	30	32,2	94	54	25	0,53