



### ROBINETTERIE SANTÉ

#### Mitigeur de lavabo avec commande au coude sans vidage - 75841

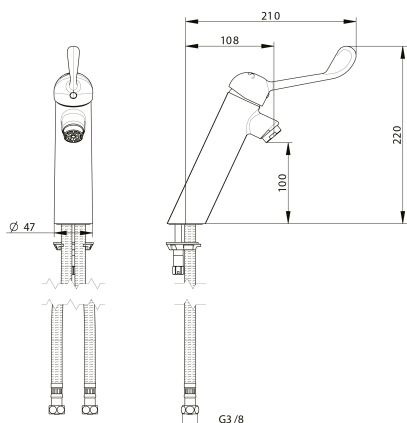


#### "Les plus produit"

- Hauteur sous bec et saillie confortables : conformes à la norme NF " Médical"
- Corps à intérieur et extérieur lisse : limitant la fixation du biofilm et la prolifération de bactéries
- Ergonomie : préhension facilitée de la commande au coude (pour les patients et le plateau technique)
- Hygiène des mains : évite le contact manuel
- Design moderne
- Très faible rétention d'eau après l'organe de fermeture

#### Descriptif

Mitigeur de lavabo monotrou laiton sans vidage pour lave-mains, à poser sur table avec commande au coude. Bec fixe Lg 106 mm. Hauteur sous bec 100 mm. Cartouche céramique Ø 35 multifonction : butée de limitation de température avec 7 positions de réglage, et réglage du débit maximum. Débit conforme NF "M" entre 4 et 6L/min à 3 bar. Robinetterie montée d'origine avec un brise-jet étoile. Corps à intérieur et extérieur lisse (surface lisse en contact avec l'eau), bec et organe de manœuvre poli chromé. Flexibles avec gaine SPEX tressée inox M10X1, écrou prisonnier G'3/8. Fixation par un kit de serrage 1 tige M8. Garantie 10 ans. Marque Sanifirst type mitigeur de lavabo monotrou sans vidage fixe avec bec et corps lisses REF : 75841 ou équivalent approuvé.





## FICHE TECHNIQUE

### Informations complémentaires

Référence produit	75841
Ancienne référence	NC
Marque	Sanifirst
Garantie	10 ans contre tout vice de fabrication
Spécificité 1	Mitigeur
Spécificité 2	Sur table
Hauteur sous bec (mm)	100
Saillie (mm)	106
Décliptable	Non
Type de vidage	Sans vidage
Brise jet	Brise-jet étoile, M24 X 1
Organe de manoeuvre	Commande au coude / avant bras / poignet
Débit (l/min)	Conforme NF « M » : entre 4 et 6 L/min à 3 bar
Pression mini	1 bar
Pression conseillée	3 bar - Eviter les écarts de pressions supérieurs à 1 bar entre l'eau chaude et l'eau froide
Pression maxi	5 bar