

SERVOMOTEURS SME

Fonction

Les servomoteurs SME sont utilisés pour la motorisation des vannes mélangeuses 3 ou 4 voies. La commande se fait par des systèmes de régulation 3 points usuels. (0 - 10V pour le modèle SME140V)



Caractéristiques

Classe de protection	IP40
Raccordement	Bornier ou Câble 1,4 m, 3x 0,75mm ²
Angle de rotation	90°C
Poids	400g / 500g suivant couple moteur
Température ambiante	0°C 50°C
Conformité	CE

	SME 130	SME 212	SME 20S	SME 23	SME 24	SME 96L	SME140V
	commande 3 points						0...10V
Tension d'alimentation	230V	24V	230V	230V	24V	230V	24V
Consommation	2,5W	2,5W	2,5W	3,5W	2,5W	3,5W	1,5W
Dimensionnement							
Raccordement	Bornier ou câble	Bornier ou câble avec prise RJ11	Bornier ou câble	Bornier ou câble	Bornier ou câble	Bornier	Bornier ou câble
Couple de rotation max	5Nm	5Nm	5Nm	10 Nm	5Nm	15Nm	5Nm
Temps de marche	140s	140s	140s	670s	140s	280s	140s

Cotes

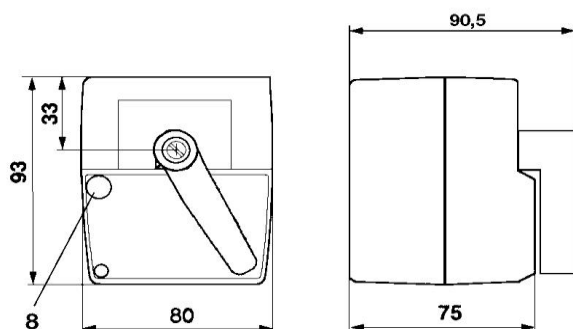


Schéma de raccordement

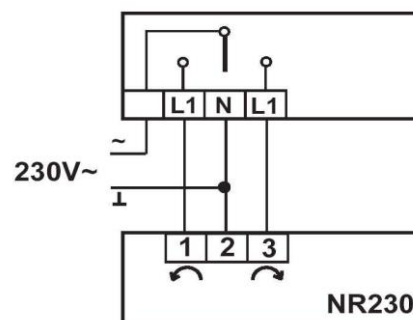


Phase sur fil marron 1

Le moteur tourne dans le sens inverse des aiguilles d'une montre

Phase sur fil blanc 2

Le moteur tourne dans le sens des aiguilles d'une montre



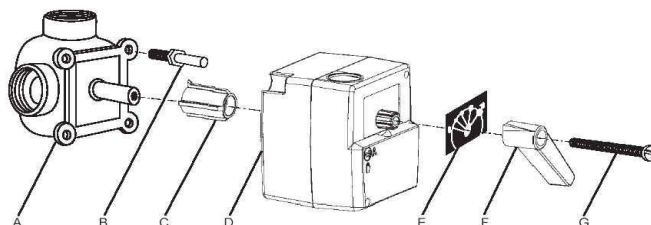
SERVOMOTEURS SME

■ Présentation simplifiée des systèmes

1. Tourner jusqu'en butée l'axe de la vanne mélangeuse A dans le sens inverse des aiguilles d'une montre. (Ouverte ou fermée)

2. Visser le boulon-ergot B (long ou court selon la profondeur du trou) dans une oreille taraudée de la vanne. Si nécessaire, enlever une vis existante.

3. Emboîter l'adaptateur C sur l'axe de la vanne. Le choix de l'adaptateur (noir ou blanc) se fait selon le tableau ci-joint, ainsi que le choix des kits de montage optionnels pour certaines vannes du marché.



	Adaptateur	Kit de montage optionnel
TERMOMIX 3 voies D 15 S - D 50 S	noir	
TERMOMIX 3 voies D 15 - D 50	noir	
TERMOMIX 4 voies C 15 S - C 50 S	blanc	
TERMOMIX 4 voies C 15 - C 50	blanc	
ESBE 3MG 15 - 32	noir	
ESBE 4MG 15 - 32	blanc	
ESBE 3G 20 - 50	noir	
ESBE 3F 20 - 150	noir	
ESBE 4G 20 - 50	blanc	
ESBE 4F 32 - 150	blanc	
ESBE TM 22	noir	
ESBE T 20 - 32	blanc	
ESBE 3/4HG 25	noir	
ESBE H 20 - 50	blanc	
ESBE BIV 22 - 40	noir	
ESBE nouvelle gamme VRG...VRB		MSNRE6
DANFOSS		MSNRE6
Landis et Gyr		MSNRL
Oventrop		MSNRO
Holter [Hora]		MSNRH
Satchwell		MSNRS
Centra		MSNRC

4. Emboîter le Servomoteur D sur l'adaptateur et, si nécessaire, le tourner légèrement dans le sens des aiguilles d'une montre jusqu'à ce qu'il puisse être engagé, dans une des fentes.

5. Choisir la face du cadran E correspondant à la configuration de l'ensemble moteur - vanne: FERME correspond à la graduation 0, OUVERT correspond à la graduation 10. Glisser le cadran E sur l'axe.

6. Emboîter la poignée F d'actionnement manuel sur l'axe du servomoteur dans la position où elle indique la limite gauche de la graduation sur le cadran. Ensuite, visser l'ensemble au moyen de la vis G.

7. A l'aide d'un tournevis large et fin, tourner le bouton de débrayage sur le servomoteur de la position "A" à la position manuelle, et manœuvrer la vanne manuellement à l'aide de la poignée F d'une position extrême à l'autre. Il est important que le servomoteur puisse effectuer cette manœuvre de 90°.

8. Raccorder le servomoteur à la tension nominale. (voir les instructions de raccordement)

9. Remettre le bouton de débrayage sur "A" et vérifier le sens de rotation en fonctionnement.

SERVOMOTEURS SME

■ Fonction

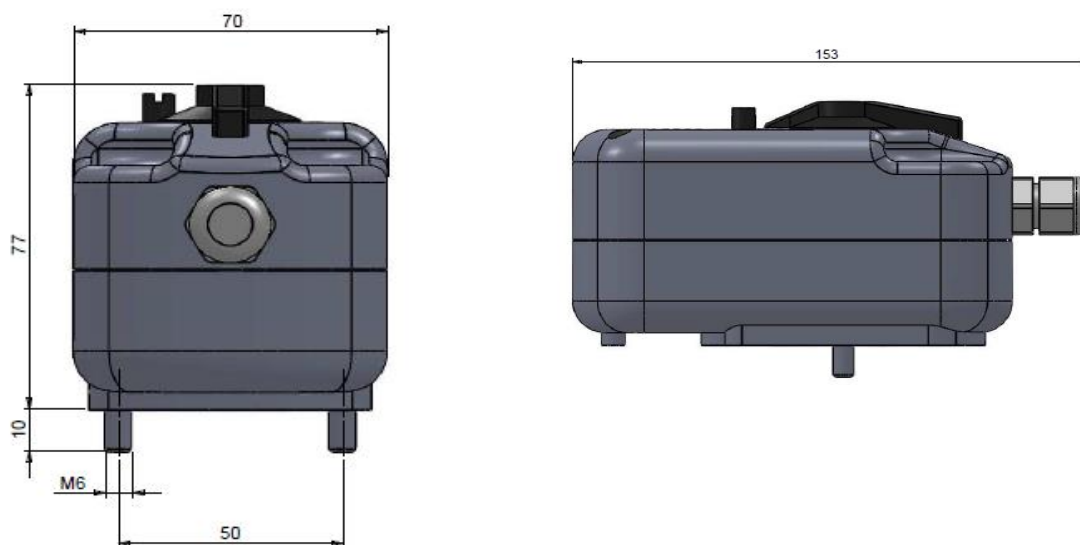
Le servomoteur SMEB est utilisé pour la motorisation des vannes mélangeuses 3 ou 4 voies à brides. La commande se fait par des systèmes de régulation 3 points usuels.

■ Caractéristiques

Classe de protection	IP40
Raccordement	Bornier ou Câble
Angle de rotation	90°
Poids	0,62 KG
Tension d'alimentation	230V
Couple de rotation max	20 Nm
Temps de marche	120 s / 90°



■ Cotes



■ Schéma de raccordement

