



KINEFIRST

Le receveur spécial chantiers



KINEFIRST

Receveur extra-plat en Biocryl et Biotec
Spécial chantiers



Hauteur
4 cm



Décaissement
total



Faible
décaissement



Sans
décaissement
avec pieds

ADHÉRENCE



Avec revêtement
antidérapant

LE +



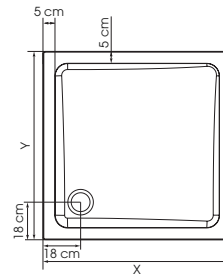
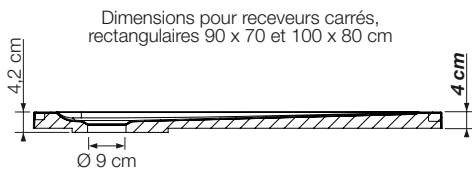
COULEURS



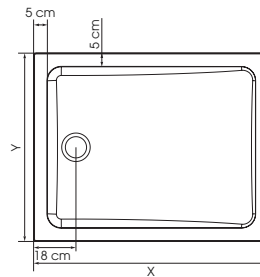
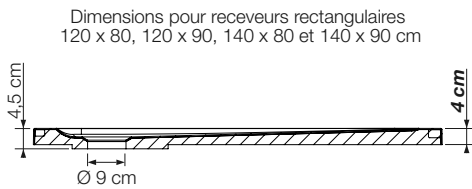
Blanc
brillant



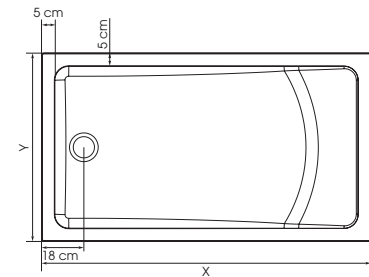
Blanc
(avec antidérapant)



| X | Y |
|----|----|
| 80 | 80 |
| 90 | 90 |



| X | Y | V* |
|-----|----|----|
| 90 | 70 | 15 |
| 100 | 80 | 20 |
| 120 | 80 | 20 |
| 120 | 90 | 25 |



| X | Y | V* |
|-----|----|----|
| 140 | 80 | 20 |
| 140 | 90 | 25 |
| 160 | 80 | 20 |
| 170 | 80 | 20 |

* V : voir p.279

INFO : Installez ce receveur de plain-pied grâce à la pompe aspirante Kinefloor+ (voir p.423)
Kinefirst est livré sans bonde ni cache-bonde, il doit être installé avec une bonde NF ou conforme au NF EN 274



Kinefirst - 170 x 80 - pose avec décaissement total

KINEFIRST


Kinefirst 90 x 90 - pose avec décaissement total

| | PN6 | | PN24 | |
|-------------|--------|-------|----------|-------|
| 80 x 80 cm | RD4080 | 199 € | RD4080AD | 267 € |
| 90 x 90 cm | RD4091 | 250 € | RD4091AD | 320 € |
| 90 x 70 cm | RD4090 | 265 € | RD4090AD | 333 € |
| 100 x 80 cm | RD4100 | 301 € | RD4100AD | 369 € |
| 120 x 80 cm | RD4120 | 337 € | RD4120AD | 406 € |
| 120 x 90 cm | RD4121 | 343 € | RD4121AD | 411 € |
| 140 x 80 cm | RD4140 | 415 € | RD4140AD | 483 € |
| 140 x 90 cm | RD4141 | 427 € | RD4141AD | 496 € |
| 160 x 80 cm | RD4160 | 429 € | RD4160AD | 498 € |
| 170 x 80 cm | RD4170 | 466 € | RD4170AD | 535 € |

PN6 : naturellement non glissant : blanc brillant

PN24 : avec revêtement antidérapant : blanc

NF Option bonde NF (garde d'eau 50 mm)
BOND19 44 €

Kit de pieds

| Longueur \ Largeur | Longueur | | | | | | |
|--------------------|----------|---------|---------|---------|---------|---------|---------|
| | 80 cm | 90 cm | 100 cm | 120 cm | 140 cm | 160 cm | 180 cm |
| 70 cm | - | 3 pieds | - | - | - | - | - |
| 80 cm | 1 pied | - | 3 pieds | 4 pieds | 5 pieds | 6 pieds | 6 pieds |
| 90 cm | - | 3 pieds | - | 4 pieds | 5 pieds | - | - |



| | | |
|-------------|-----------|------|
| Kit 5 pieds | KINPIED09 | 60 € |
| Kit 8 pieds | KINPIED11 | 81 € |

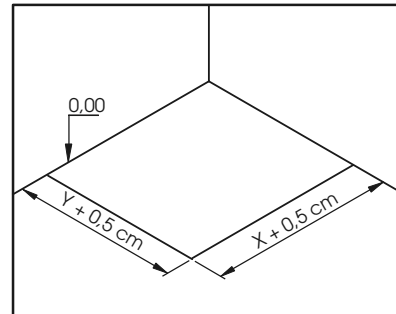
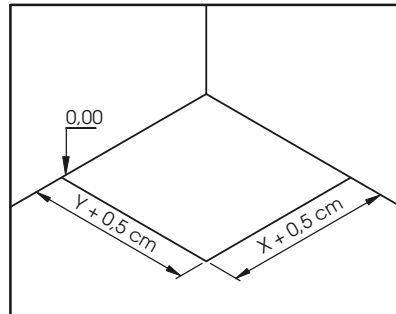
INFO : Kits de pieds réglables permettant d'atteindre une hauteur de 10 à 15 cm

TYPES D'INSTALLATION

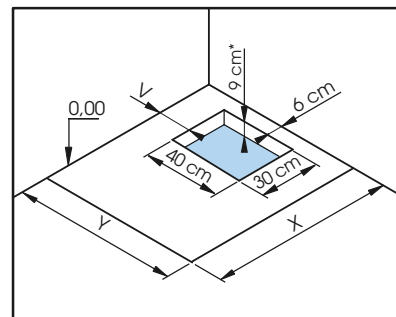
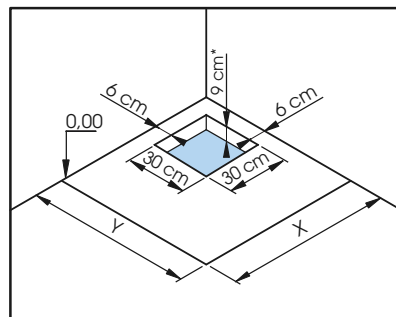
Receveurs carrés

Receveurs rectangulaires

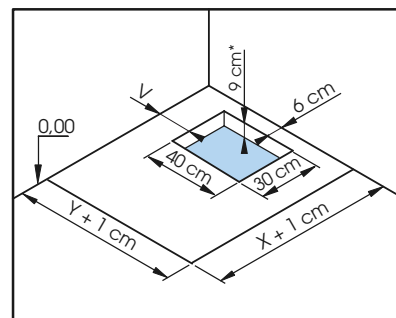
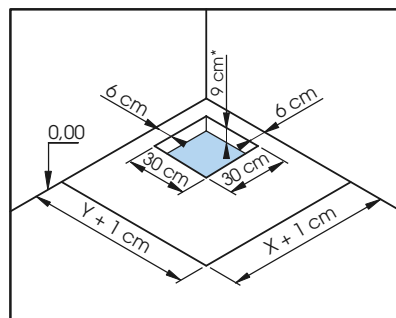
1. Posé sur pieds réglables
avec habillage carré



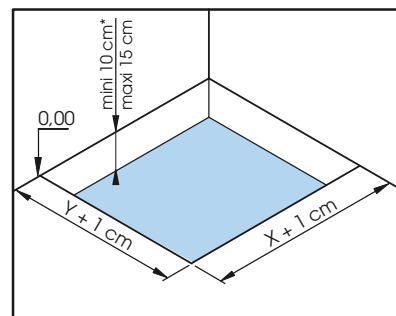
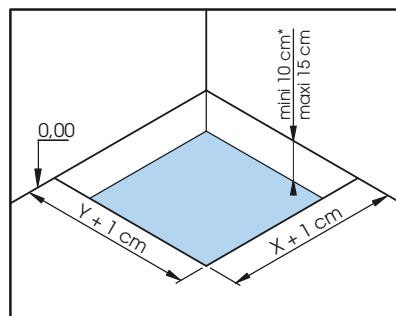
2. Posé sur le carrelage



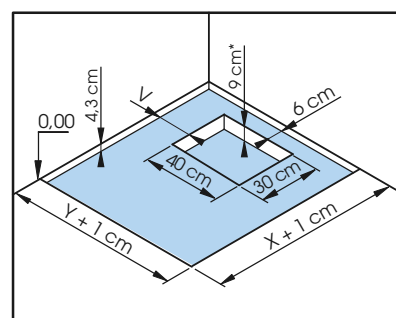
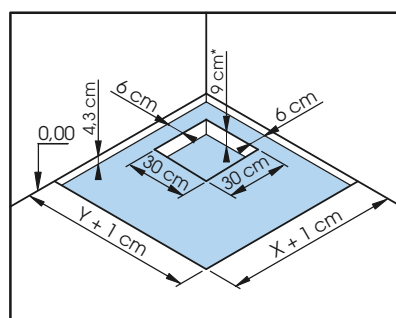
3. Posé en butée
contre le carrelage



4. Encastré et posé
sur pieds réglables



5. Encastré et posé
sans pieds réglables



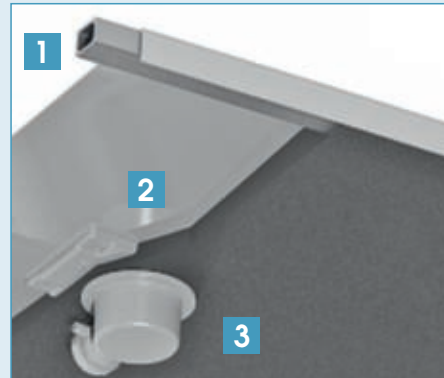
V, X et Y : voir p.276

* selon hauteur de bonde

Receveurs découpables en Biotec

Matériaux de haute technologie

- Solide : cadre périmétral en fibre de verre **1**
- Bactériostatique et naturellement non glissant PN6 : surface en Biocryl thermoformé **2**
- Isolant thermique et acoustique : renfort en Biotec **3**
- Décaissement simplifié : dessous du receveur plat
- Découpable : pour s'adapter parfaitement à tout espace douche (pour cette opération, nous recommandons l'utilisation d'une scie égoïne ou d'une meuleuse).



> KINEPIETRA

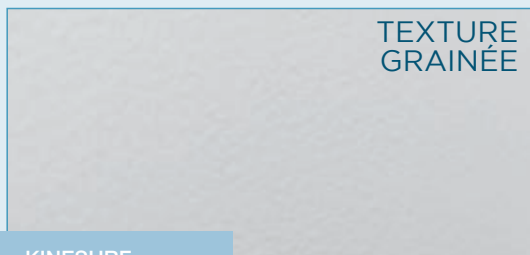
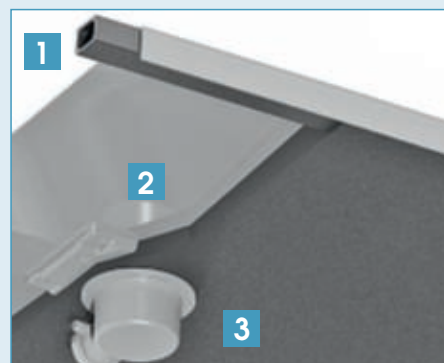
ASPECT LISSE

> KINESURF DECOUPABLE

Receveurs en Biotec

Matériaux de haute technologie

- Solide : cadre périmétral en acier **1**
- Bactériostatique et naturellement non glissant PN6 : surface en Biocryl thermoformé **2**
- Isolant thermique et acoustique : renfort en Biotec **3**
- Décaissement simplifié : dessous du receveur plat



> KINESURF

ASPECT LISSE

> KINESURF
> KINEFIRST