

EAN: 4015474257511
static.hansa.com/48130131



- Solutions de douche
- Thermostatique
- Montage mural
- Chrome
- Poignée de régulation de la température, Poignée de régulation du débit, Levier pour réaliser des économies d'eau
- Porte savon, Flexible de douche (1750 mm)
- Classique, Intense, Pluie
- Limiteur de température ajustable, Sécurité anti-brûlures à 38°C
- Cartouche thermostatique, Filtre(s) à impuretés, Cartouche céramique de débit, Valve(s) anti-retour
- Raccords excentriques, Silencieux
- Corps en laiton DZR, Peut être raccourci
- Système anti-refoulement intégré pour une utilisation domestique (conforme à la norme DIN EN 1717)

Caractéristiques techniques

Caractéristiques de débit

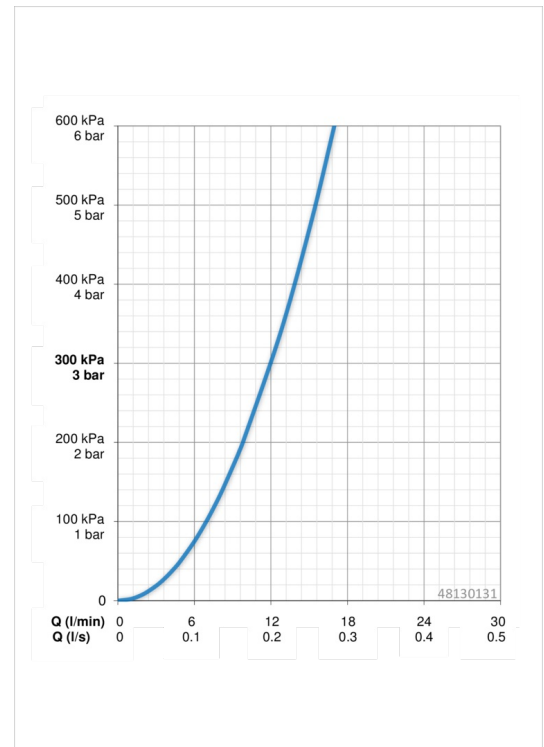
Débit à 3 bar **12.0 l/min**

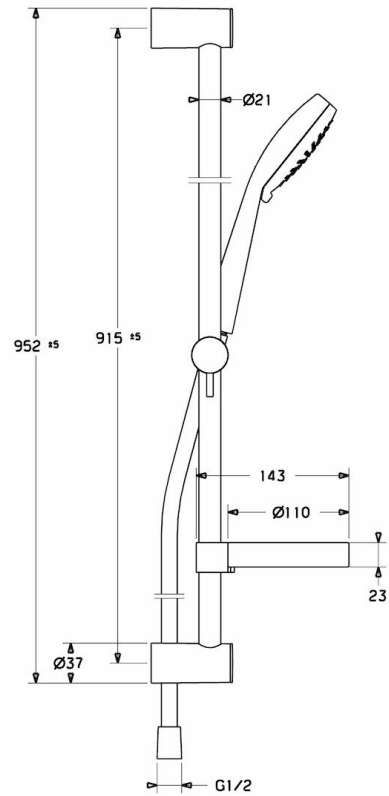
Caractéristiques techniques

Taille DN (diamètre nominal) **DN15**
 Alimentation en eau chaude **max. +80°C**
 Pression de service **1-10 bar**
 Largeur d'installation **cc150 ± 15 mm**

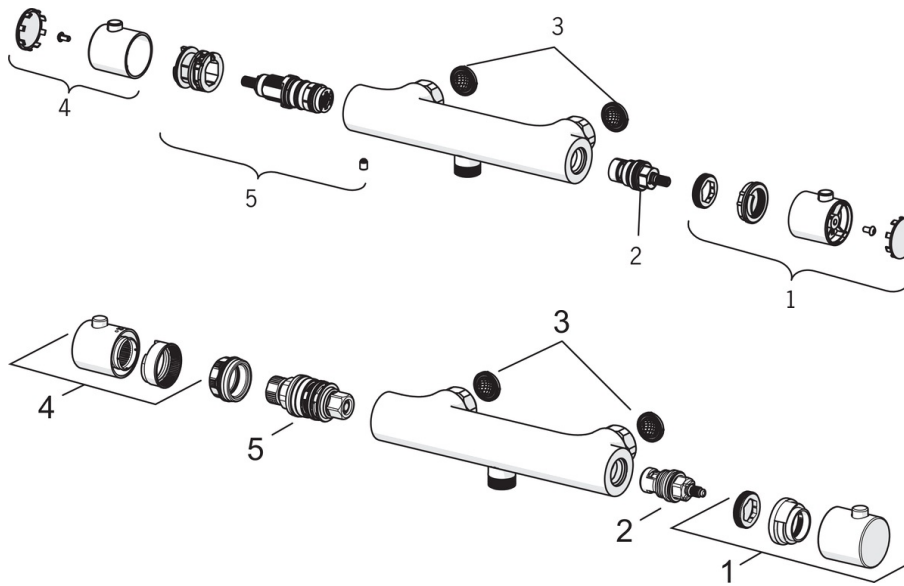
Règlementations

Norme EN **EN 1111, EN 1112, EN 1113**





Pièces de rechange



SP58130101

Nom	Code
01 Croisillon d'ouverture	59913854
02 Tête, G1/2, 180°	59911103
03 Joint filtre, G3/4	59911076
04 Croisillon réglage de température	59913852
05 Cartouche thermostatique, 2,7	59913823

SP58130101(2018)

Nom	Code
01 Croisillon d'ouverture	59914208
02 Tête, G1/2	59914207
03 Joint filtre, G3/4	59911076
04 Croisillon réglage de température	59914206
05 Cartouche thermostatique, 3,4	59914114