

E0403



Collection : EOLIA

Couleur* :



00 - Blanc

Principaux atouts :



Caractéristiques techniques

- DIMENSIONS : 66,50 x 35,50 cm
- MATÉRIAU : Céramique
- NORMES ET RÉGLEMENTATIONS : NF
- POIDS : 36 kg
- TYPE D'INSTALLATION : Au sol
- CONSOMMATION D'EAU : Standard 3/6 L

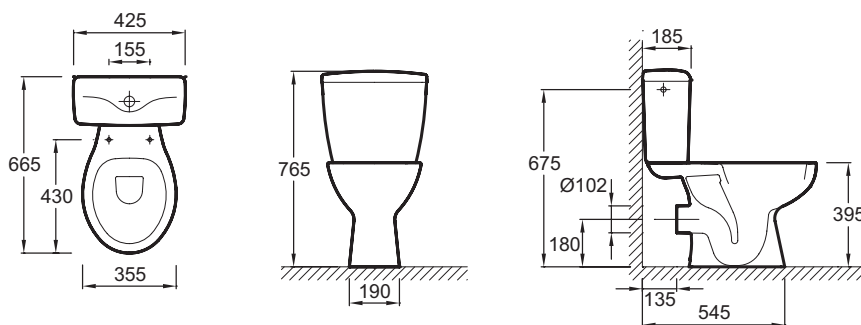
Bénéfices consommateurs

- Abattant rigide avec charnières en plastique
- Mécanisme de chasse économiseur d'eau
- Robinet flotteur silencieux classe acoustique 1

Bénéfices installateurs

- INSTALLATION : Montage Facile

Dessin technique



Descriptif CCTP : Pack WC, sortie horizontale. E0403. Collection : EOLIA. DIMENSIONS : 66,50 x 35,50 cm. POIDS : 36 kg. MATÉRIAU : Céramique. TYPE D'INSTALLATION : Au sol. NORMES ET RÉGLEMENTATIONS : NF. CONSOMMATION D'EAU : Standard 3/6 L.