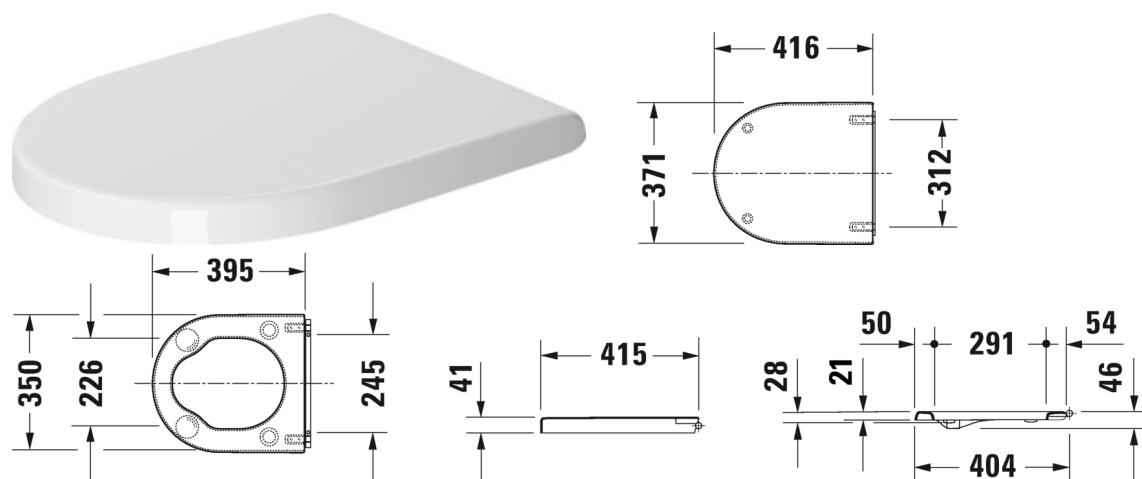


## Abattant Vital # 0062410000



Abattant Vital	Dimension	Poids	Référence
avec axe de charnières traversant et cales de stabilité latérales, charnières inox, sans amortisseur de fermeture			
<b>Finitions</b>			
00 Blanc			
<b>Variante</b>			
		3,300 kg	0062410000
<b>Produits assortis</b>			
Cuvette suspendue Vital à fond creux, pour personnes à mobilité réduite, profondeur 700 mm, 360 x 700 mm	360 x 700 mm		220309
Cuvette suspendue Comfort à fond creux, assise + 50 mm, 360 x 545 mm	360 x 545 mm		221509