

Corps d'encastrement pour mitigeur de lavabo encastré au mur

Surfaces: p.a. Numéro d'article: 13622180



Description

Caractéristiques

- profondeur de montage: 44 mm
- positionnement de la poignée à gauche ou à droite du bec
- E00, CH2, A2, U3
- ACS 17 ACC LY 328, valide jusqu'au 15.05.2022
- NF_375-M1-20-3

Détails de l'article

EAN

4011097625386

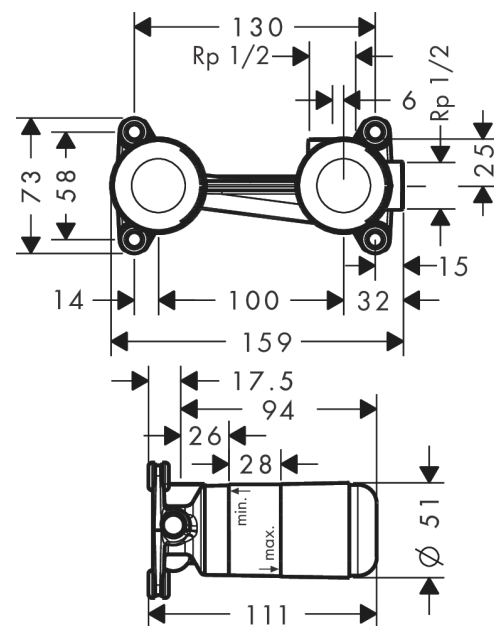
Certificats



Photo du produit



Plan géométral

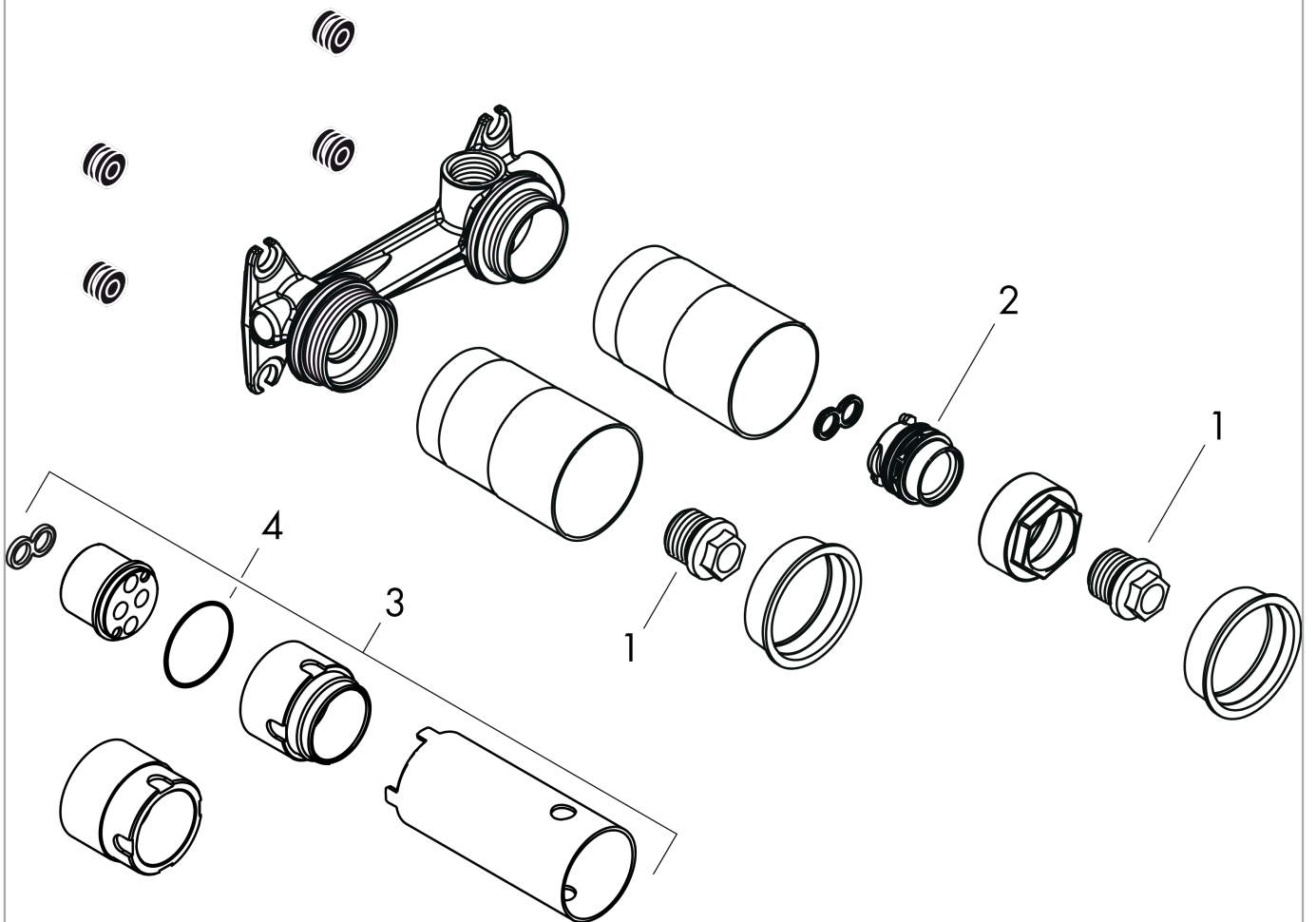


Corps d'encastrement pour mitigeur de lavabo encastré au mur
 Surfaces: p.a. Numéro d'article: 13622180



Vue éclatée

Année de construction: >12/09



Corps d'encastrement pour mitigeur de lavavo encastré au mur
Surfaces: p.a. Numéro d'article: **13622180**



Liste des pièces détachées

Année de construction: >12/09

Pos.	Description	Numéro d'article	GP	UE
1	joint torique 18x2,5	98139000	-	1
2	joint torique 24x3	92112000	-	1
3	rallonge 25 mm pour 13622180	31971000	-	1
4	joint torique 34x2	98383000	-	1