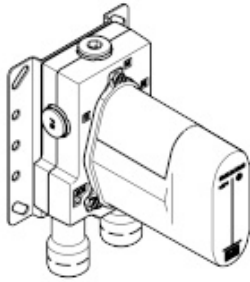


Douche - Produits à encastrer

Thermostat à encastrer avec robinet d'arrêt -

référence article: 35 426 970 90



- robinet d'arrêt
- sans plomb, résistant à la dézincification
- 2x anti-retour
- 2x raccord 1/2" filetage femelle (froid/chaud), DN 15
- 3x sortie G 1/2"
- chape de protection gros-œuvre
- manchette étanche
- isolation phonique et thermique
- compatible xGRID (en cas d'utilisation du rail de montage + profondeur de montage de 12 mm)
- entraxe 70 mm
- Ce produit peut être combiné avec le rail xGrid. Pour de plus amples détails, voir page ZZZ.

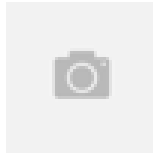
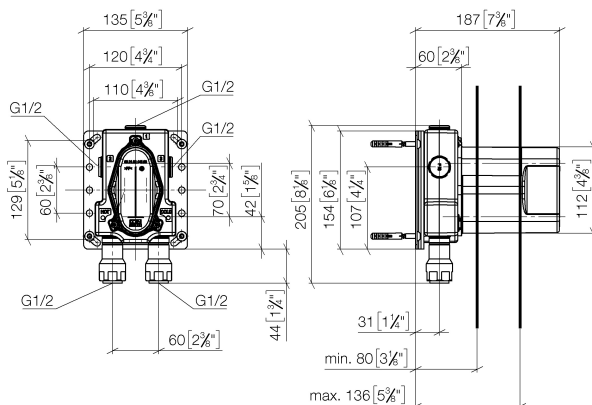


Schéma dimensionnel

mm [inches]

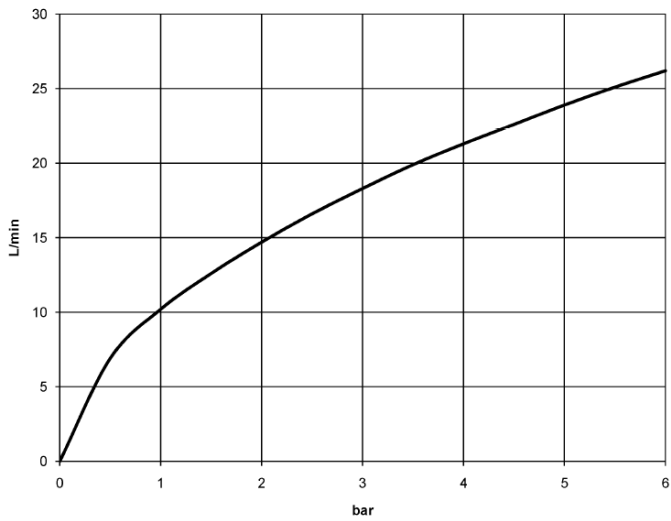




Douche - Produits à encastrer
Thermostat à encastrer avec robinet d'arrêt -
référence article: 35 426 970 90

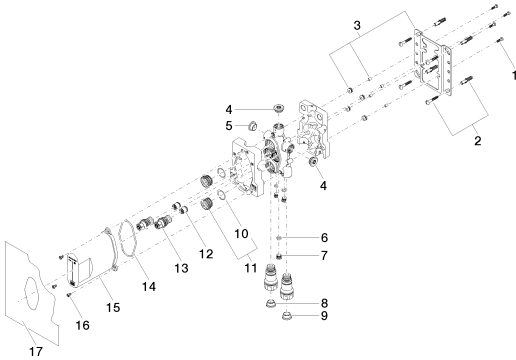
Toutes les mesures sont indiquées en mm / pouce = mm x 0,0394

Diagramme de débit



Douche - Produits à encastrer
 Thermostat à encastrer avec robinet d'arrêt -
 référence article: 35 426 970 90

Liste des pièces de rechange



N°	Article Numéro	Désignation	Fréquence de montage
1	09 30 30 171 90	vis	4
2	04 30 31 024 01 90	set de fixation	2
3	04 17 20 127 00 90	patte de fixation	1
4	04 31 20 006 00 90	bonde de fond	2
5	09 31 20 092 90	bonde de fond	1
6	09 14 10 139 90	joint	3
7	04 31 20 039 10 90	bonde de fond	3
8	09 31 20 093 90	bonde de fond	1
9	09 31 20 094 90	bonde de fond	1
10	09 14 10 112 90	joint	2
11	04 30 11 149 00 90	bonde de fond	2
12	09 23 01 040 90	anti-retour	2
13	04 29 05 031 01 90	élément insérable	2
14	09 14 10 512 90	joint	1
15	04 21 02 146 00 90	capuchon	1
16	09 30 30 112 90	vis	3
17	04 14 03 080 00 90	kit de garniture	1